



HFP series

HFP200

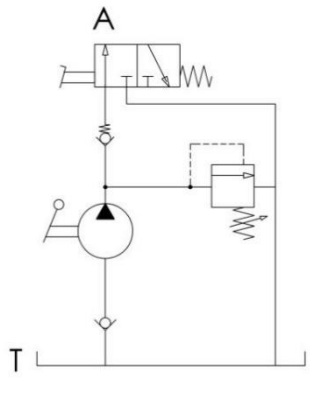
Pompa idraulica manuale, azionamento a pedale, singola velocità, portata olio 11,5 cm³ per pompata

Serie: HFP

Linea prodotto: Utensili industriali, sistemi di sollevamento, garagistica, hobbystica, emergenza, sistemi di bloccaggio, attrezzature idrauliche

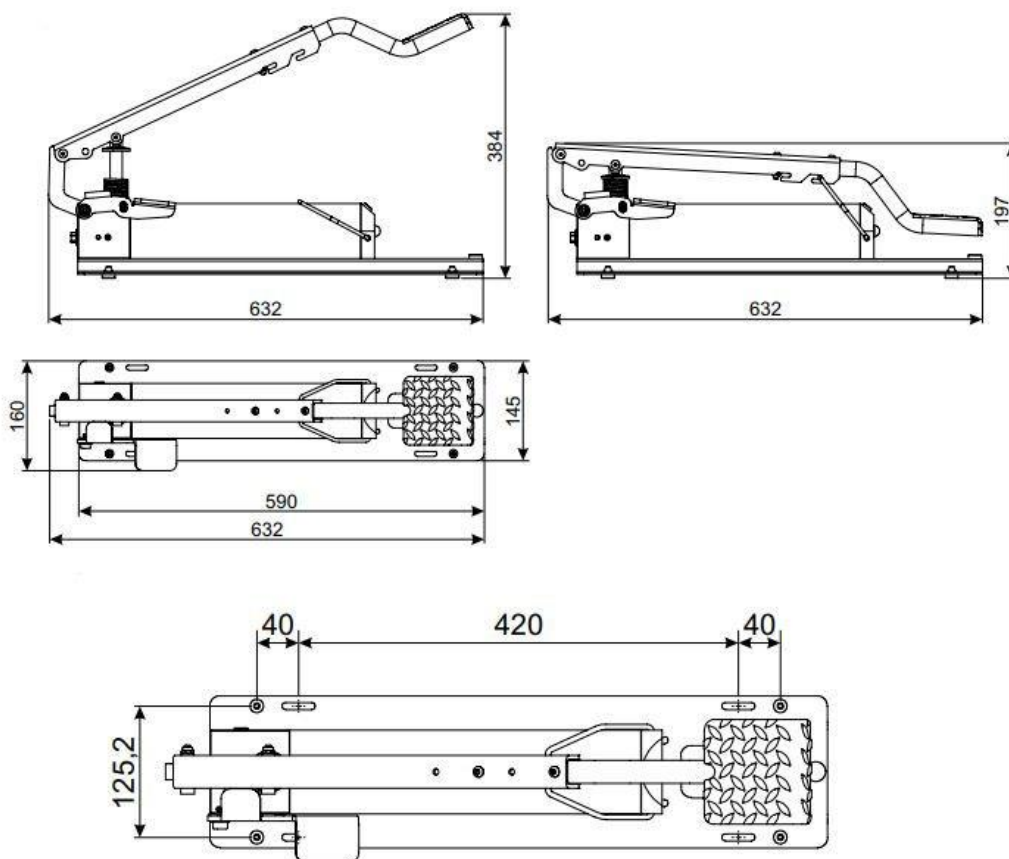
- Funzionamento a pedale
- Costruzione in acciaio per la massima robustezza e durata nel tempo
- Compatibilità cilindri a semplice effetto con ridotte quantità di olio e pressioni di esercizio contenute
- Costruzione compatta e robusta per servizio gravoso e per una lunga durata nel tempo
- Sforzo contenuto sulla leva per un facile utilizzo
- Non necessita di rete pneumatica, compressori o altri dispositivi per il funzionamento
- Pratica da maneggiare e da movimentare
- Funzionamento sia in orizzontale che in verticale per un impiego versatile
- Valvola di sicurezza tarabile a protezione contro eventuali sovraccarichi
- Asole sul supporto di base per una facile installazione e fissaggio all'impianto
- Peso contenuto

Specifiche tecniche:

Pressione massima d'esercizio (bar):	200	
Pressione massima d'esercizio 2 stadio (bar):	/	
Compatibilità del cilindro:	semplice effetto	
Capacità del serbatoio:	1,4L	
Quantità di olio utilizzabile:	1,2L	
Portata olio per pompata (cm ³):	11,5	
Attacco olio standard:	G3/8	
Massima forza sulla leva (kg):	69	
Corsa pistone (mm):	44	
Funzionamento della valvola:	manuale	
Fonte di energia:	manuale	
Dimensioni:	mm 632 x 160 x 197	
Peso (kg):	8	

Confronti di serie:

Modello	Velocità	Cilindro	Pressione Esercizio (I° Stadio)	Pressione Esercizio (II° Stadio)	Serbatoio (L)	Olio Utilizzabile (L)	Portata (l/min) (I° Stadio)	Portata (l/min) (II° Stadio)	Peso (Kg)
HFP200	Singola	SE	200	/	1,3	1,3	11,5	/	9,5
HFP2STSE	Doppia	SE	50	700/850/1000	1	1	12	2	8,5
HFP2STDE	Doppia	DE	50	700/850/1000	1	1	12	2	8,2
HFP2STUS	Doppia	SE	50	700	0,5	0,46	4,6	0,92	3,9

Dimensioni:**Per ordinare:**

- P/N 927000070 HFP200N 200BAR G3/8 BELL

Ricambi:

- P/N 800050230 SEAL KIT HFP200

Accessori:

- Tubi Flex
- Manometro
- Piedini di stazionamento



Tutti i prodotti BELL sono progettati e realizzati all'interno di BELL SRL in via F. De Pisis, 5 – 42124 Reggio Emilia (RE) – Italia, secondo i canoni di Qualità che contraddistinguono il MADE IN ITALY dal resto del Mondo.