

**HFP series**
HFP2STDE

Pompa idraulica manuale, doppia velocità, azionamento a leva/pedale, per utensili industriali e professionali, cilindri doppio effetto, 1L olio utilizzabile

Serie: HFP

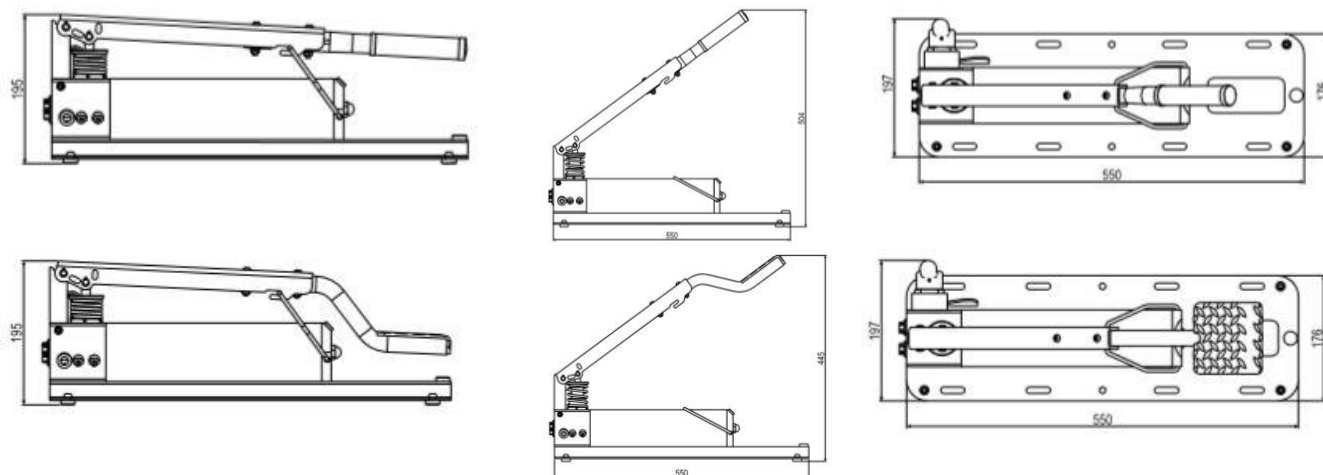
Linea prodotto: Utensili industriali, sistemi di sollevamento, garagistica, hobbystica, emergenza, sistemi di bloccaggio, attrezzature idrauliche, crimpatrici.

- Funzionamento a leva o pedale
- Doppio stadio per uno sforzo sulla leva molto contenuto ed un aumento della facilità di utilizzo
- Riduzione sensibile della fatica durante le operazioni
- Costruzione in acciaio per la massima robustezza e durata nel tempo
- Leggera e compatta
- Compatibilità cilindri a doppio effetto
- Valvola distributore 4 vie-3 posizioni inclusa
- Costruzione compatta e robusta per servizio gravoso
- Non necessita di rete pneumatica, compressori o altri dispositivi per il funzionamento
- Pratica da maneggiare e da movimentare
- Funzionamento sia in orizzontale che in verticale per un impiego versatile
- Pressioni di esercizio anche fino a 1.000bar
- Valvole di sicurezza regolabili esternamente a protezione contro eventuali sovraccarichi
- Slitta con asole per una perfetta stabilità ed una facile installazione e fissaggio all'impianto
- Peso ed ingombri molto contenuti.

Specifiche tecniche:

Pressione massima d'esercizio (bar):	100	
Pressione massima d'esercizio 2 stadio (bar):	700/850/1.000	
Compatibilità del cilindro:	doppio effetto	
Capacità del serbatoio:	1L	
Quantità di olio utilizzabile:	1L	
Portata olio per pompata 1° Stadio (cm3):	12	
Portata olio per pompata 2° Stadio (cm3):	2	
Massima forza sulla leva (kg):	43	
Attacco olio standard:	G1/4	
Corsa pistone (mm):	24	
Funzionamento della valvola:	manuale	
Fonte di energia:	manuale	
Dimensioni:	mm 550 x 197 x 195	
Peso (kg):	8,2	

Dimensioni:



Confronti di serie:

Modello	Velocità	Cilindro	Pressione Esercizio (I° Stadio)	Pressione Esercizio (II° Stadio)	Serbatoio (L)	Olio Utilizzabile (L)	Portata (l/min) (I° Stadio)	Portata (l/min) (II° Stadio)	Peso (Kg)
HFP200	Singola	SE	200	/	1,3	1,3	11,5	/	9,5
HFP2STSE	Doppia	SE	50	700/850/1000	1	1	12	2	8,5
HFP2STDE	Doppia	DE	50	700/850/1000	1	1	12	2	8,2
HFP2STUS	Doppia	SE	50	700	0,5	0,46	4,6	0,92	3,9

Per ordinare:

- P/N 927020050 HFP2ST700DE 700BAR 1L HANDLE BELL
- P/N 927020030 HFP2ST700DE 700BAR 1L PEDAL BELL

Ricambi:

- SEAL KIT HFP2ST

Accessori:

- Tubi Flex
- Manometro
- Piedini di stazionamento



Tutti i prodotti BELL sono progettati e realizzati all'interno di BELL SRL in via F. De Pisis, 5 – 42124 Reggio Emilia (RE) – Italia, secondo i canoni di Qualità che contraddistinguono il MADE IN ITALY dal resto del Mondo.