



HFP series

HFP2STSE

Pompa idraulica manuale, doppia velocità, azionamento a leva/pedale, per utensili industriali e professionali, cilindri semplice effetto, 1L olio utilizzabile

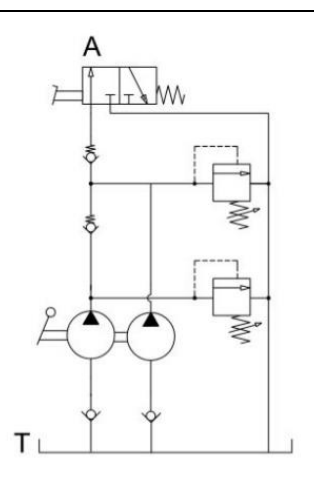
Serie: HFP

Linea prodotto: Utensili industriali, sistemi di sollevamento, garagistica, hobbystica, emergenza, sistemi di bloccaggio, attrezzature idrauliche, crimpatrici

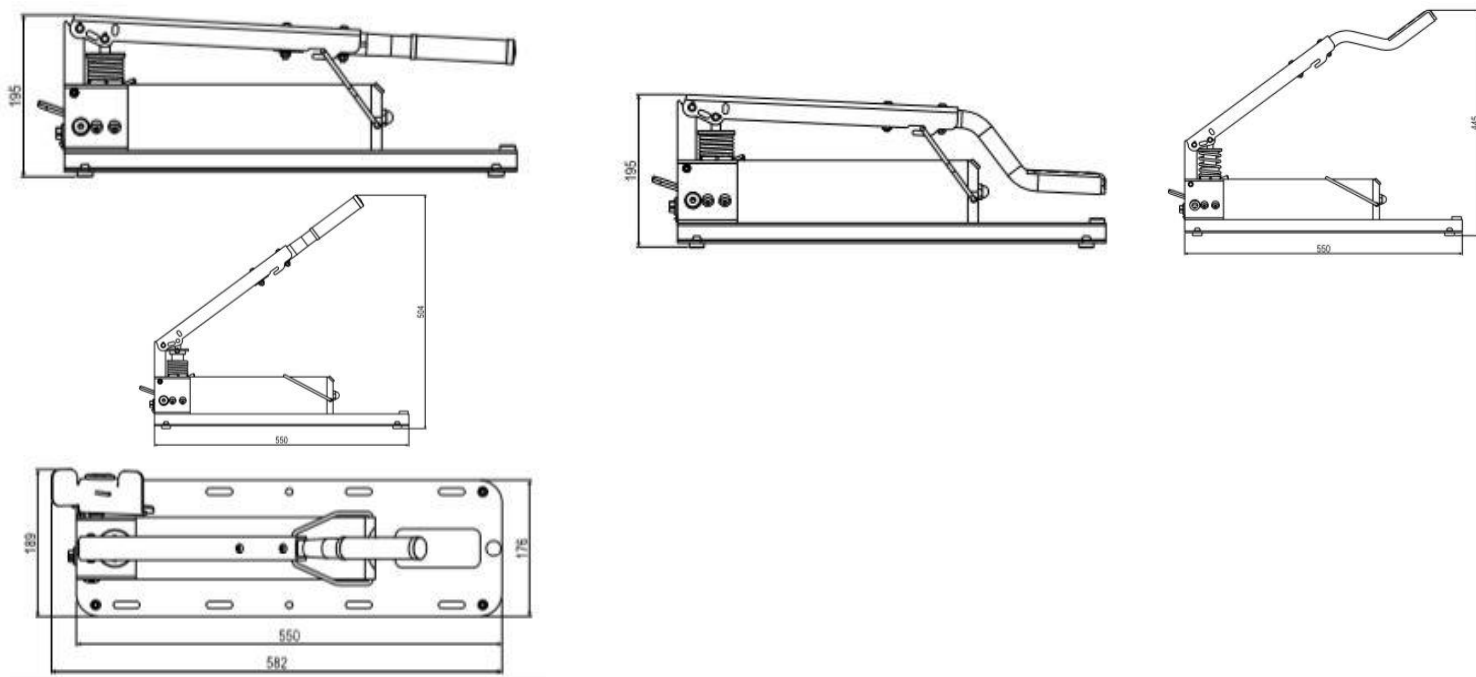
- Funzionamento a leva o pedale
- Doppio stadio per uno sforzo sulla leva molto contenuto ed un aumento della facilità di utilizzo
- Riduzione sensibile della fatica durante le operazioni
- Costruzione in acciaio per la massima robustezza e durata nel tempo
- Leggera e compatta
- Compatibilità cilindri a semplice effetto
- Costruzione compatta e robusta per servizio gravoso
- Non necessita di rete pneumatica, compressori o altri dispositivi per il funzionamento
- Pratica da maneggiare e da movimentare
- Funzionamento sia in orizzontale che in verticale per un impiego versatile
- Pressioni di esercizio anche fino a 1.000bar
- Valvole di sicurezza regolabili esternamente a protezione contro eventuali sovraccarichi
- Slitta con asole per una perfetta stabilità ed una facile installazione e fissaggio all'impianto
- Peso ed ingombri molto contenuti.

Specifiche tecniche:

Pressione massima d'esercizio 1 stadio (bar):	50
Pressione massima d'esercizio 2 stadio (bar):	700/850/1.000
Cilindrata a scambio valvola (cc):	2,7
Compatibilità del cilindro:	semplice effetto
Capacità del serbatoio:	1L
Quantità di olio utilizzabile:	1L
Portata olio per pompata 1° Stadio (cm ³):	12
Portata olio per pompata 2° Stadio (cm ³):	2
Attacco olio standard:	G1/4
Massima forza sulla leva (kg):	43
Corsa pistone (mm):	24
Funzionamento della valvola:	manuale
Fonte di energia:	manuale
Dimensioni:	mm 580 x 189 x 195
Peso (kg):	8,5



Dimensioni:



Confronti di serie:

Modello	Velocità	Cilindro	Pressione Esercizio (I° Stadio)	Pressione Esercizio (II° Stadio)	Serbatoio (L)	Olio Utilizzabile (L)	Portata (l/min) (I° Stadio)	Portata (l/min) (II° Stadio)	Peso (Kg)
HFP200	Singola	SE	200	/	1,3	1,3	11,5	/	9,5
HFP2STSE	Doppia	SE	50	700/850/1000	1	1	12	2	8,5
HFP2STDE	Doppia	DE	50	700/850/1000	1	1	12	2	8,2
HFP2STUS	Doppia	SE	50	700	0,5	0,46	4,6	0,92	3,9

Per ordinare:

- P/N 927020040 HFP2ST700SE 700BAR 1L HANDLE BELL
- P/N 927020020 HFP2ST700SE 700BAR 1L PEDAL BELL
- P/N 927020060 HFP2ST700SE 850BAR 1L + GAUGE BELL

Ricambi:

- SEAL KIT HFP2ST

Accessori:

- Tubi Flex
- Manometro
- Piedini di stazionamento



Tutti i prodotti BELL sono progettati e realizzati all'interno di BELL SRL in via F. De Pisis, 5 – 42124 Reggio Emilia (RE) – Italia, secondo i canoni di Qualità che contraddistinguono il MADE IN ITALY dal resto del Mondo.