



HP series

HP-LEVER

Pompa pneumoidraulica, semplice effetto, azionamento manuale, impugnatura ergonomica, portata olio (l/min): 0,8/0,1-1000bar – 0,8/0,2-700bar – 1,4/0,8-500bar – 2,4/0,5-350bar – 2,1/0,6-250bar

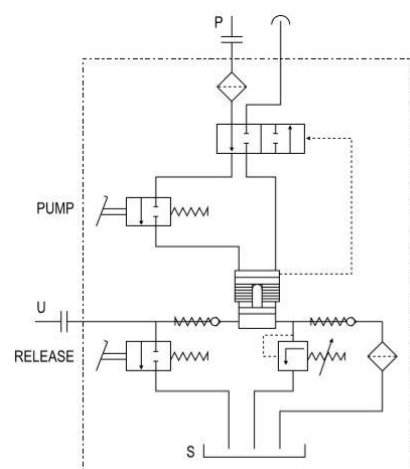
Serie: HP

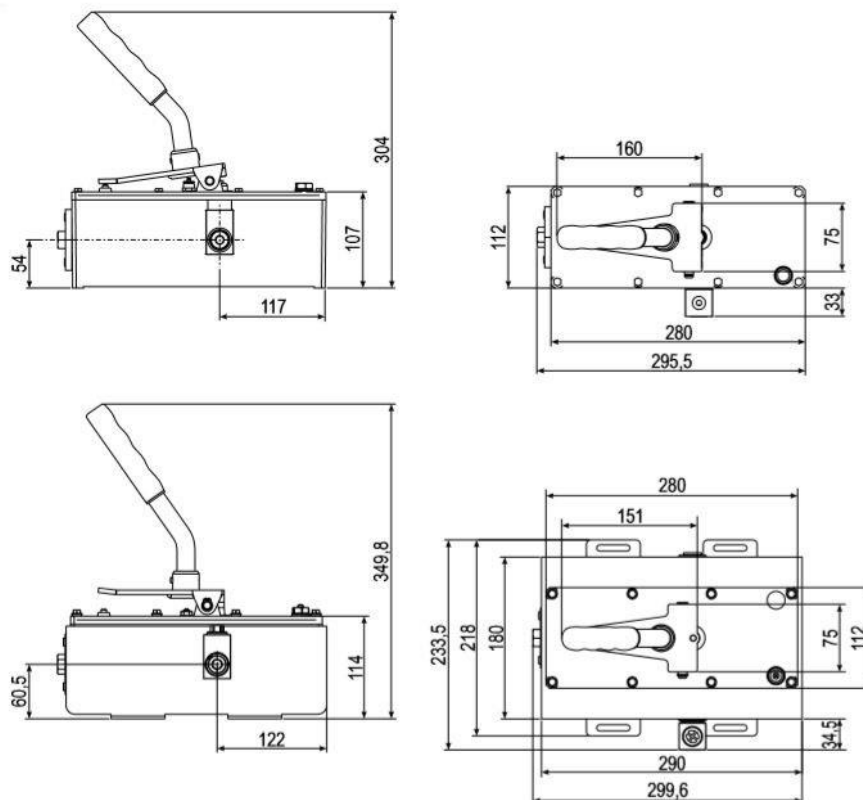
Linea prodotto: Utensili industriali, lavorazioni da banco, crimpatrici, presse idrauliche

- Azionamento manuale a leva
- Impugnatura leva ergonomica per una presa sicura e confortevole
- Funzione pneumatica di avanzamento, tenuta e rilascio
- Nessun sforzo sulla leva (energia pneumatica)
- Compatibilità cilindri a semplice effetto (doppio effetto con distributore in linea opzionale)
- Costruzione compatta e robusta per servizio gravoso e per una lunga durata nel tempo
- Facile manutenzione
- Non necessita di aria lubrificata
- Collegabile alla normale rete pneumatica
- Funzionamento sia in orizzontale che in verticale per un impiego versatile
- Vite elicoidale di sfiato sul coperchio per la ventilazione del serbatoio durante l'utilizzo
- Valvola di sicurezza preimpostata sul coperchio contro qualunque sovraccarico nella pompa
- Valvola di massima pressione olio tarabile esternamente contro qualunque sovraccarico
- Raccordo rotante per facilitare il collegamento all'impianto idraulico e migliorare la mobilità Asole sul supporto di base per una facile installazione e fissaggio all'impianto
- Peso contenuto
- Bassa rumorosità (80dBa)
- Capacità serbatoio 1,4 L per piccoli e grandi cilindri (altre versioni disponibili SL 2,5l e XL 4L)

Specifiche tecniche e Confronti di Serie:

Pressione max d'esercizio (bar):	250	350	500	700	1000
Compatibilità cilindro:	Semplice effetto Doppio effetto con distributore in linea (opzionale)				
Capacità serbatoio (L):	1,4 - 2,5 - 4				
Olio utilizzabile (L):	1,1 - 2,15 - 3,5				
Portata max alla pressione nominale (l/min):	0,6	0,5	0,8	0,2	0,1
Portata olio senza carico (l/min):	2,1	2,4	1,4	0,8	0,8
Portata olio con carico (l/min):	0,6	0,5	0,8	0,2	0,1
Attacco olio:	3/8"NPTF (G3/8" - G1/4")				
Attacco aria:	G1/4"				
Funzione valvola:	Avanzamento/Tenuta/Rilascio				
Funzionamento valvola:	Manuale				
Fonte di energia:	Aria				
Range pneumatico (bar):	5/8-10max				
Consumo aria medio (l/min):	345		300	330	400
Rumorosità (dBA):	80				
Peso (Kg):	5,3				



Dimensioni:**Per ordinare:**

- P/N 913201950 HP1000 LEVER 1000BAR BELL
- P/N 913201240 HP700 LEVER 700BAR 1,4L BELL
- P/N 913201860 HP500 LEVER 500BAR BELL
- P/N 9132021XX HP350 LEVER 350BAR BELL
- P/N 913201400 HP250 LEVER 250BAR BELL

Ricambi:

- SEAL KIT HP

Accessori:

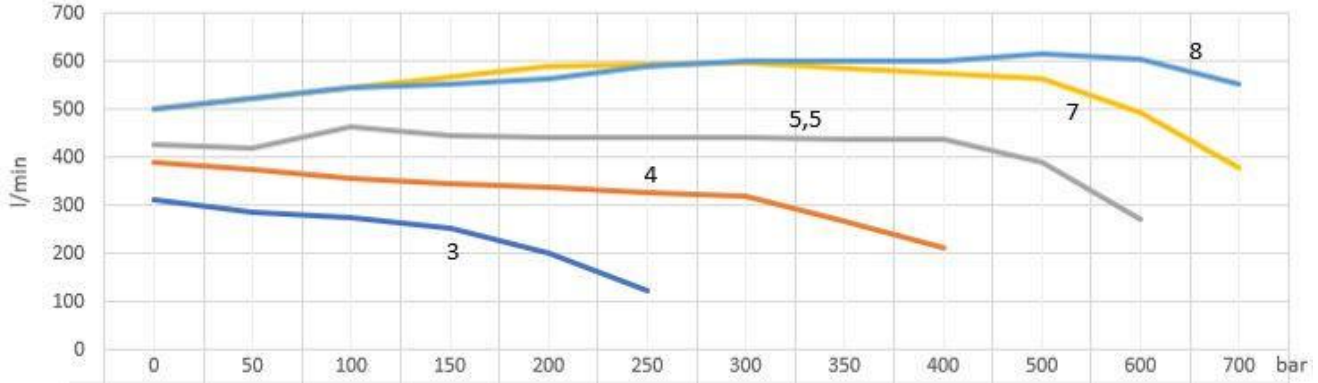
- Serbatoi maggiorati SL / XL
- Piastre di fissaggio
- Raccordo valvola di mandata dritto
- Tubo flex
- Distributore in linea con blocchetto per cilindri a doppio effetto



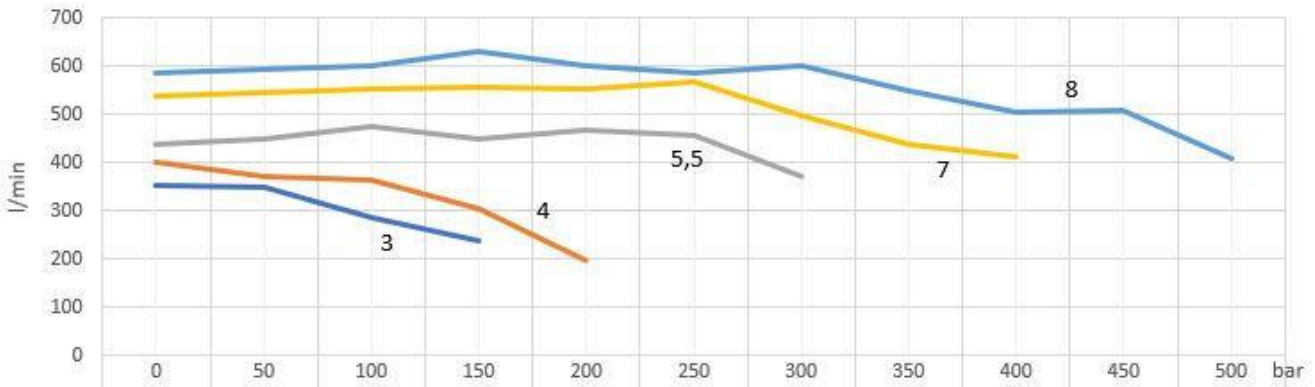
Tutti i prodotti BELL sono progettati e realizzati all'interno di BELL SRL in via F. De Pisis, 5 – 42124 Reggio Emilia (RE) – Italia, secondo i canoni di Qualità che contraddistinguono il MADE IN ITALY dal resto del Mondo.

Diagrammi consumo aria (l/min) - (air consumption):

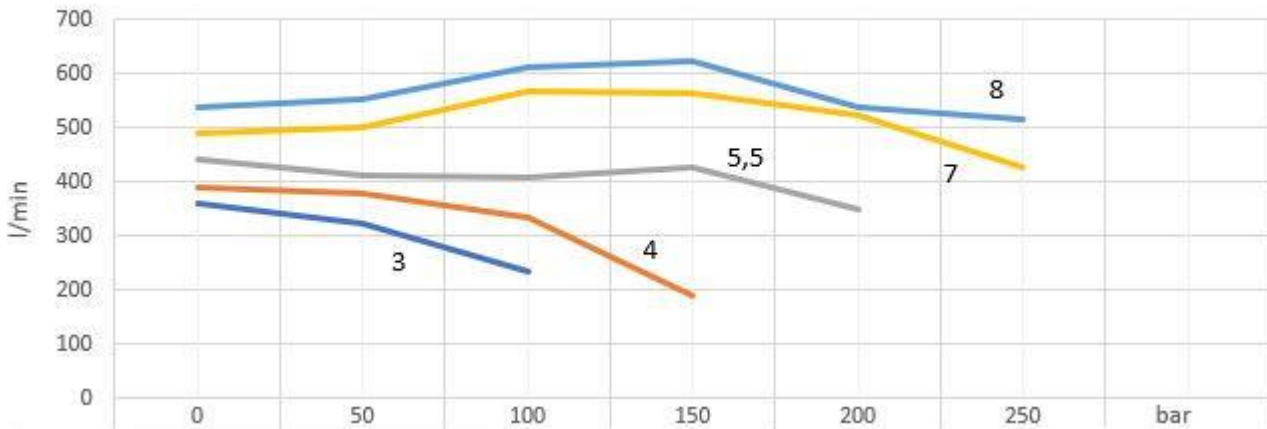
Air Consume HP700



Air Consume HP500

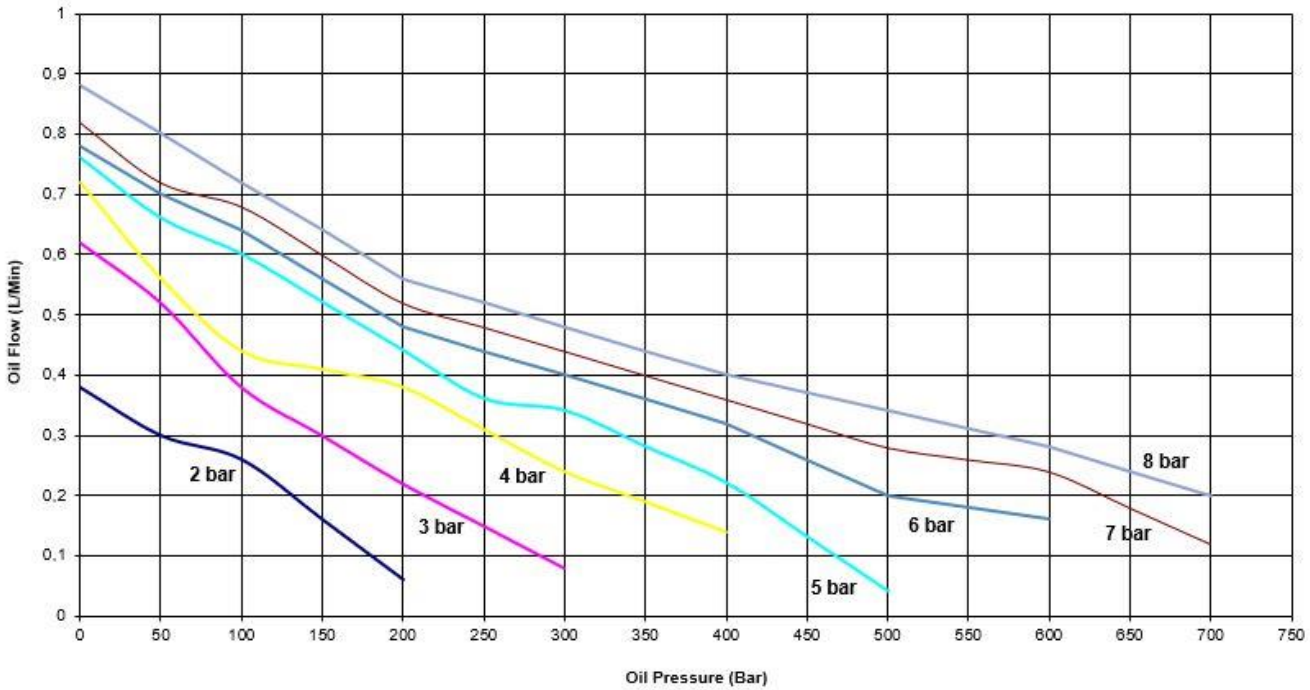


Air Consume HP250

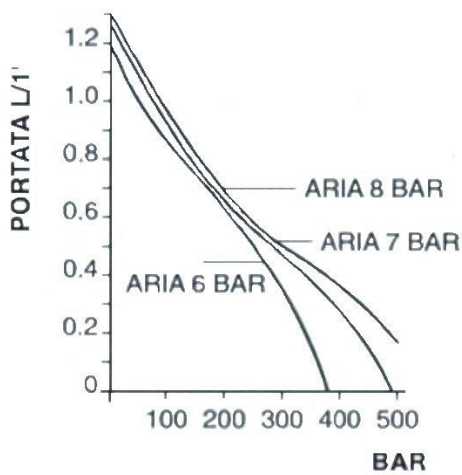


Diagrammi portata (l/min) - (oil flow):

HP 700 - Oil Flow Diagram



HP500



HP250

