



## HP series

### HP

**Pompa pneumoidraulica, semplice effetto, azionamento a pedale, portata olio (l/min): 0,8/0,1-1000bar – 0,8/0,2-700bar – 1,4/0,8-500bar – 2,4/0,5-350bar – 2,1/0,6-250bar**

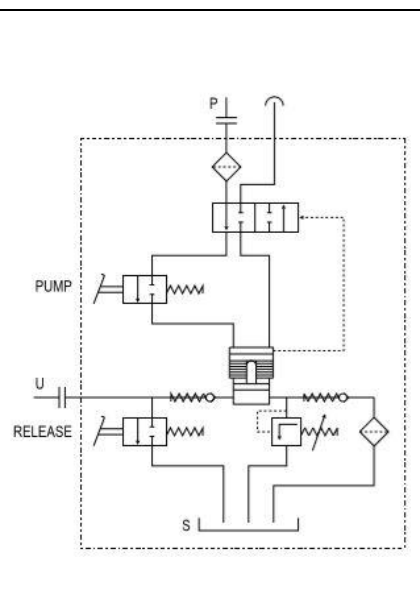
#### Serie: HP

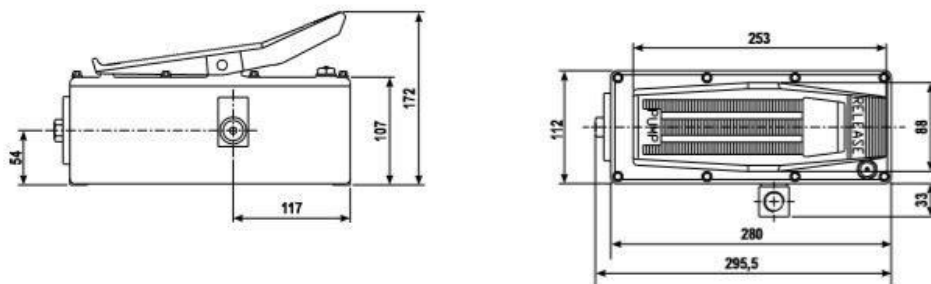
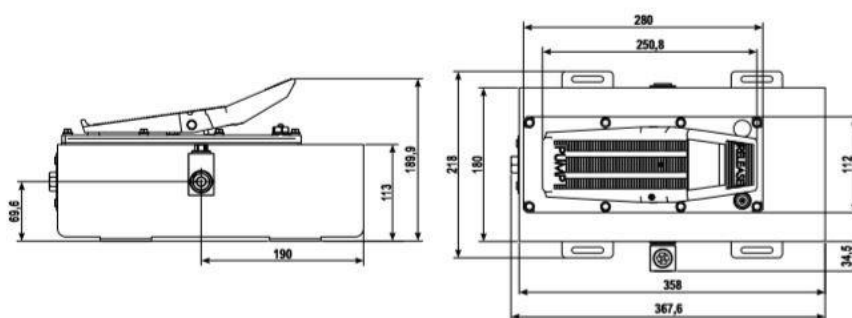
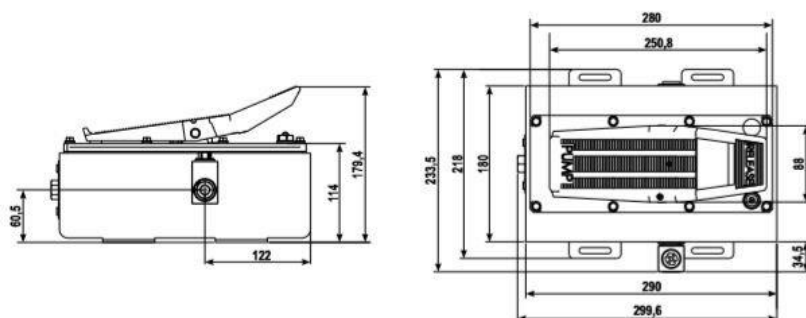
**Linea prodotto: Utensili industriali, sistemi di sollevamento, autoriparatori, sistemi di bloccaggio, attrezzature idrauliche (presse, martinetti, ...), smontagomme, Automotive**

- Funzionamento a pedale
- Design del pedale inconfondibile con maniglia per la trasportabilità
- Azionamento pedale a 3 posizioni con ritorno a molla (avanzamento, tenuta e ritorno)
- Compatibilità cilindri a semplice effetto (doppio effetto con distributore in linea opzionale)
- Costruzione compatta e robusta per servizio gravoso e per una lunga durata nel tempo
- Facile manutenzione
- Non necessita di aria lubrificata
- Collegabile alla normale rete pneumatica
- Funzionamento sia in orizzontale che in verticale per un impiego versatile
- Vite elicoidale di sfiato sul coperchio per la ventilazione del serbatoio durante l'utilizzo
- Valvola di sicurezza preimpostata sul coperchio contro qualunque sovraccarico nella pompa
- Valvola di massima pressione olio tarabile esternamente contro qualunque sovraccarico
- Raccordo rotante per facilitare il collegamento all'impianto idraulico e migliorare la mobilità
- Asole sul supporto di base per una facile installazione e fissaggio all'impianto
- Peso contenuto
- Bassa rumorosità (80dBa)
- Capacità serbatoio 1,4 L per piccoli e grandi cilindri (altre versioni disponibili SL 2,5l e XL 4L)

#### Specifiche tecniche e Confronti di Serie:

Pressione max d'esercizio (bar):	250	350	500	700	1000
Compatibilità cilindro:	Semplice effetto Doppio effetto con distributore in linea (opzionale)				
Capacità serbatoio (L):	1,4 – 2,5 - 4				
Olio utilizzabile (L):	1,1 – 2,15 – 3,5				
Portata max alla pressione nominale (l/min):	0,6	0,5	0,8	0,2	0,1
Portata olio senza carico (l/min):	2,1	2,4	1,4	0,8	0,8
Portata olio con carico (l/min):	0,6	0,5	0,8	0,2	0,1
Attacco olio:	3/8"NPTF (G3/8" – G1/4")				
Attacco aria:	G1/4"				
Funzione valvola:	Avanzamento/tenuta/ritorno				
Funzionamento valvola:	Manuale				
Fonte di energia:	Aria				
Range pneumatico (bar):	5/8-10max				
Consumo aria medio (l/min):	345		300	330	400
Rumorosità (dBA):	80				
Peso (Kg):	5,3				



**Dimensioni:****HP 1,4 L****HP-SL 2,5 L****HP-XL 4 L****Per ordinare:**

- P/N 913201640 HP1000 1000BAR BELL
- P/N 913200010 HP700 700BAR 1,4L BELL
- P/N 913200060 HP500 500BAR BELL
- P/N 913202190 HP350 350BAR BELL
- P/N 913200020 HP250 250BAR BELL

**Accessori:**

- Protezione pedale
- Serbatoi maggiorati SL / XL
- Raccordo valvola di mandata dritto
- Tubo flex
- Distributore in linea con blocchetto per cilindri a doppio effetto

**Ricambi:**

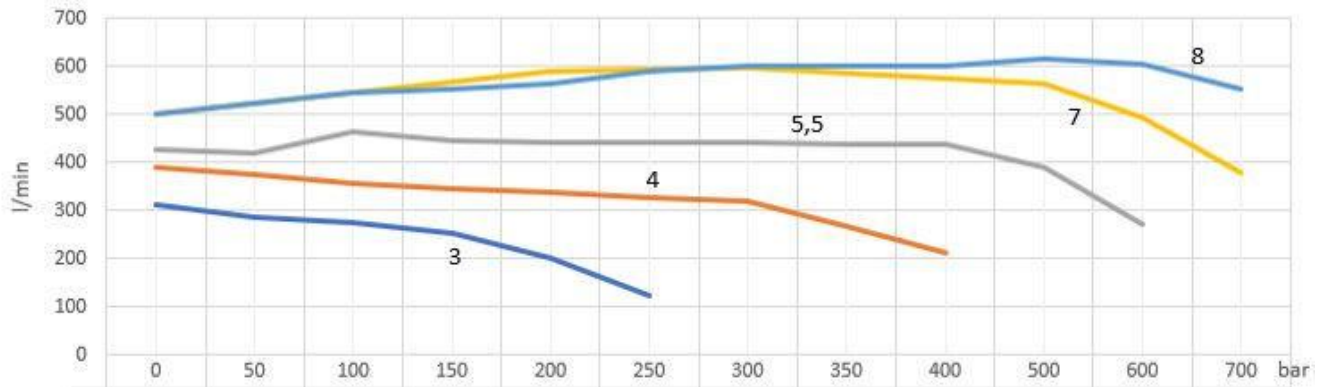
- SEAL KIT HP



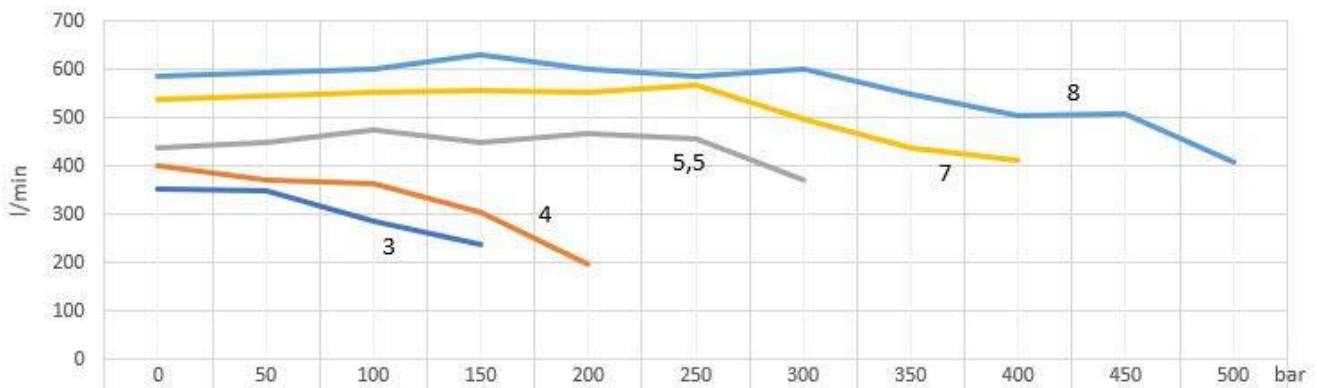
**Tutti i prodotti BELL sono progettati e realizzati all'interno di BELL SRL in via F. De Pisis, 5 – 42124 Reggio Emilia (RE) – Italia, secondo i canoni di Qualità che contraddistinguono il MADE IN ITALY dal resto del Mondo.**

**Diagrammi consumo aria (l/min) - (air consumption):**

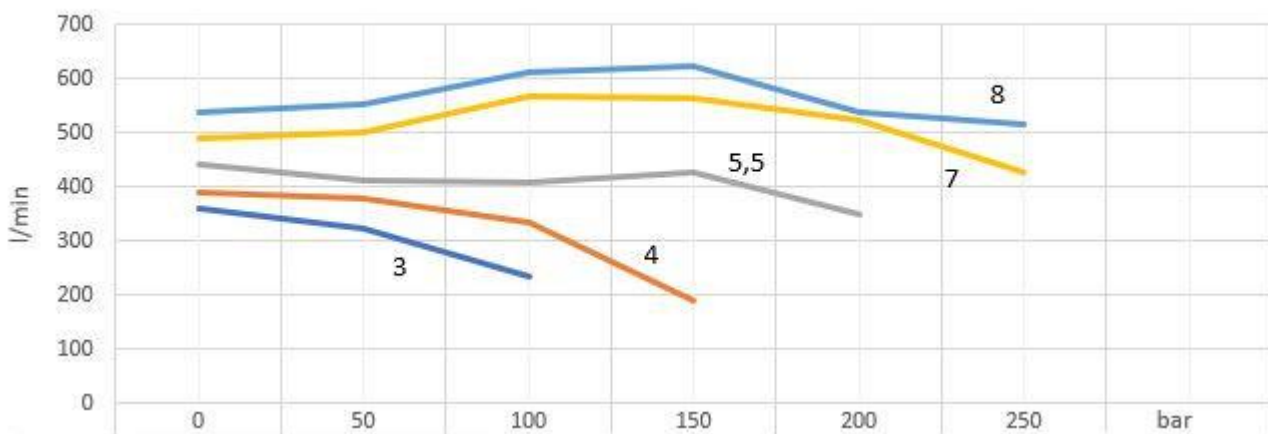
**Air Consume HP700**



**Air Consume HP500**

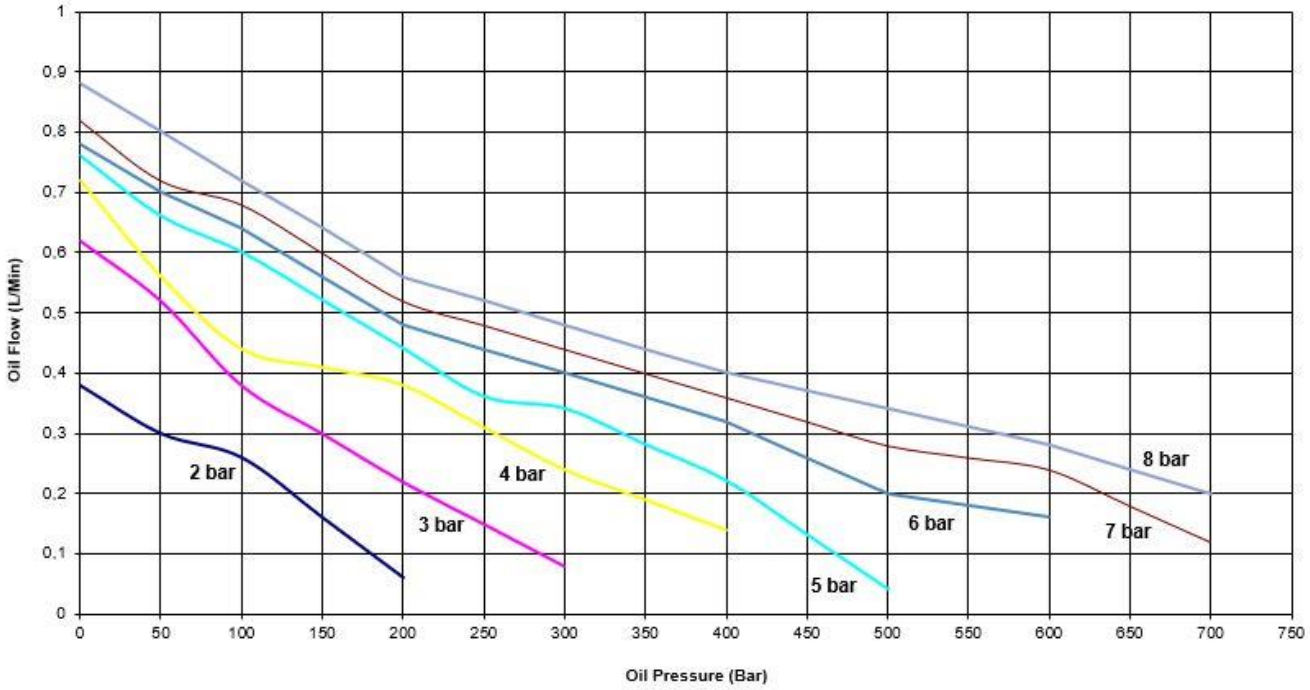


**Air Consume HP250**

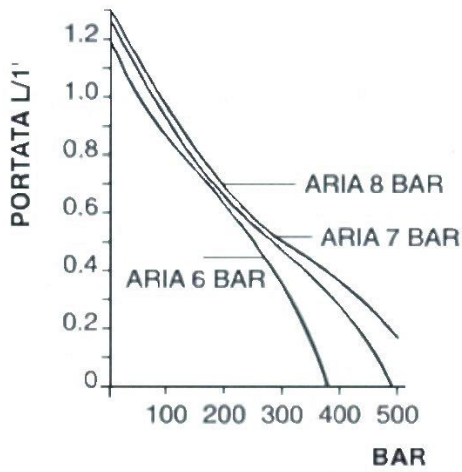


**Diagrammi portata (l/min) - (oil flow):**

**HP 700 - Oil Flow Diagram**



**HP500**



**HP250**

