



Ultra Air Pump 2

UPDPF705-16/5

Pompa pneumoidraulica, doppio stadio, doppio pistone in linea, per avanzamenti rapidi, semplice effetto, azionamento a pedale (avanzamento/tenuta/ritorno), capacità serbatoio 5L, portata olio 4,29 l/min (1° stadio) e 0,29 l/min (2° stadio) a 250bar, pressione 700bar

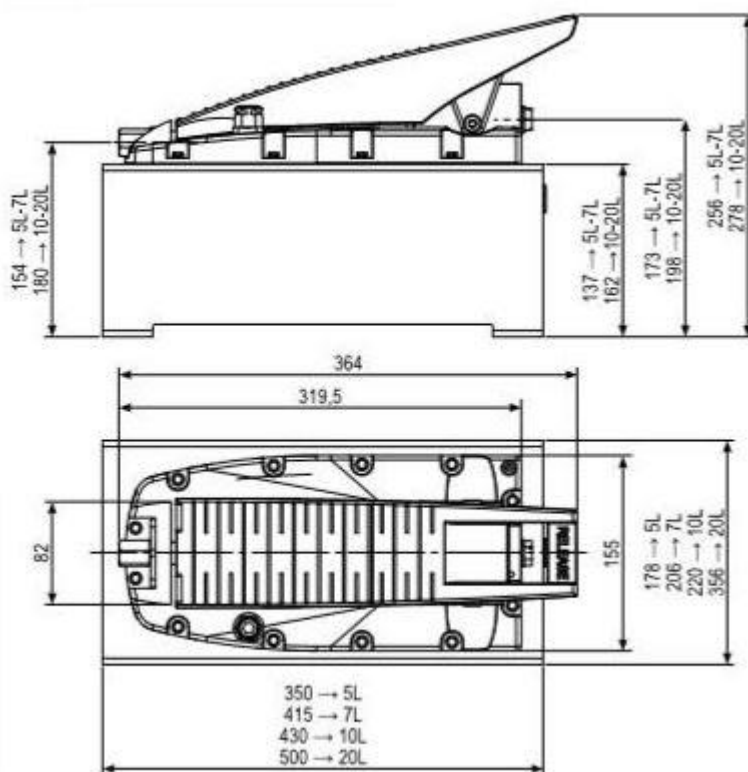
Serie UPD:

- Funzionamento a pedale
- Design del pedale inconfondibile con maniglia per la trasportabilità
- Doppio pistone in linea per grandi portate d'olio (4,9 l/min – 0,29 l/min a 250bar) e alte pressioni (700bar)
- Azionamento pedale a 3 posizioni con ritorno a molla (avanzamento, tenuta e ritorno)
- Compatibilità cilindri a semplice effetto (azionamento cilindri a doppio effetto con distributore in linea opzionale)
- Costruzione compatta e robusta per servizio gravoso e per una lunga durata nel tempo
- Facile manutenzione
- Non necessita di aria lubrificata
- Collegabile alla normale rete pneumatica
- Funzionamento sia in orizzontale che in verticale per un impiego versatile
- Vite di sfiato sul coperchio per la ventilazione del serbatoio durante l'utilizzo
- Valvola di sicurezza preimpostata sul coperchio a protezione della pompa da eventuali contropressioni
- Valvola di massima pressione olio interna a protezione dei componenti del circuito da eventuali sovraccarichi
- Indicatore di livello a oblò in pyrex rimovibile per la massima semplicità nei rabbocchi
- Asole sul supporto di base per una facile installazione e fissaggio all'impianto
- Capacità serbatoio 5 L per grandi cilindri

Specifiche tecniche:

Pressione max d'esercizio (bar):	700
Compatibilità cilindro:	Semplice Effetto (Doppio Effetto con valvola opzionale)
Capacità serbatoio (L):	5
Olio utilizzabile (L):	4,6
Portata max alla pressione nominale (l/min):	0,29 (250bar)
Portata olio senza carico (l/min):	4,6
Portata olio con carico (l/min):	0,29 (250bar)
Attacco olio:	3/8"NPTF - G1/4"
Attacco aria:	G1/4"
Funzione valvola:	Avanzamento/Tenuta/Rilascio
Funzionamento valvola:	Manuale
Fonte di energia:	Aria
Range pneumatico (bar):	4-8 (10 max)
Consumo aria medio (l/min):	
Rumorosità (dBA):	80
Peso (Kg):	13,9

Dimensioni:



Confronti di Serie:

Modello	Pressione Max (bar)	Cilindro	Serbatoio (L)	Olio Utile (L)	Portata scarico (l/min)	Portata carico (l/min)	Range aria (bar)	Consumo aria (l/min)	Peso (kg)
UPFD710	700	S.E.	10	9	8,5	0,26 (700bar)	4-10	780	23,6
UPFD725	700	S.E.	30	25	8,5	0,26 (700bar)	4-10	780	48,5
UPDPF705-16/5	700	S.E.	5	4,6	4,9	0,29 (250bar)	4-10		13,9
UPMD710	700	D.E.	10	9	8,5	0,26 (700bar)	4-10	780	23,6
UPMD725-RC	700	D.E.	30	25	8,5	0,26 (700bar)	4-10	780	48,5
UPRDSE710	700	S.E.	10	9	8,5	0,26 (700bar)	4-10	780	24,7

Per ordinare:

- P/N 915300810 UPDPF705-16/5 700BAR BELL

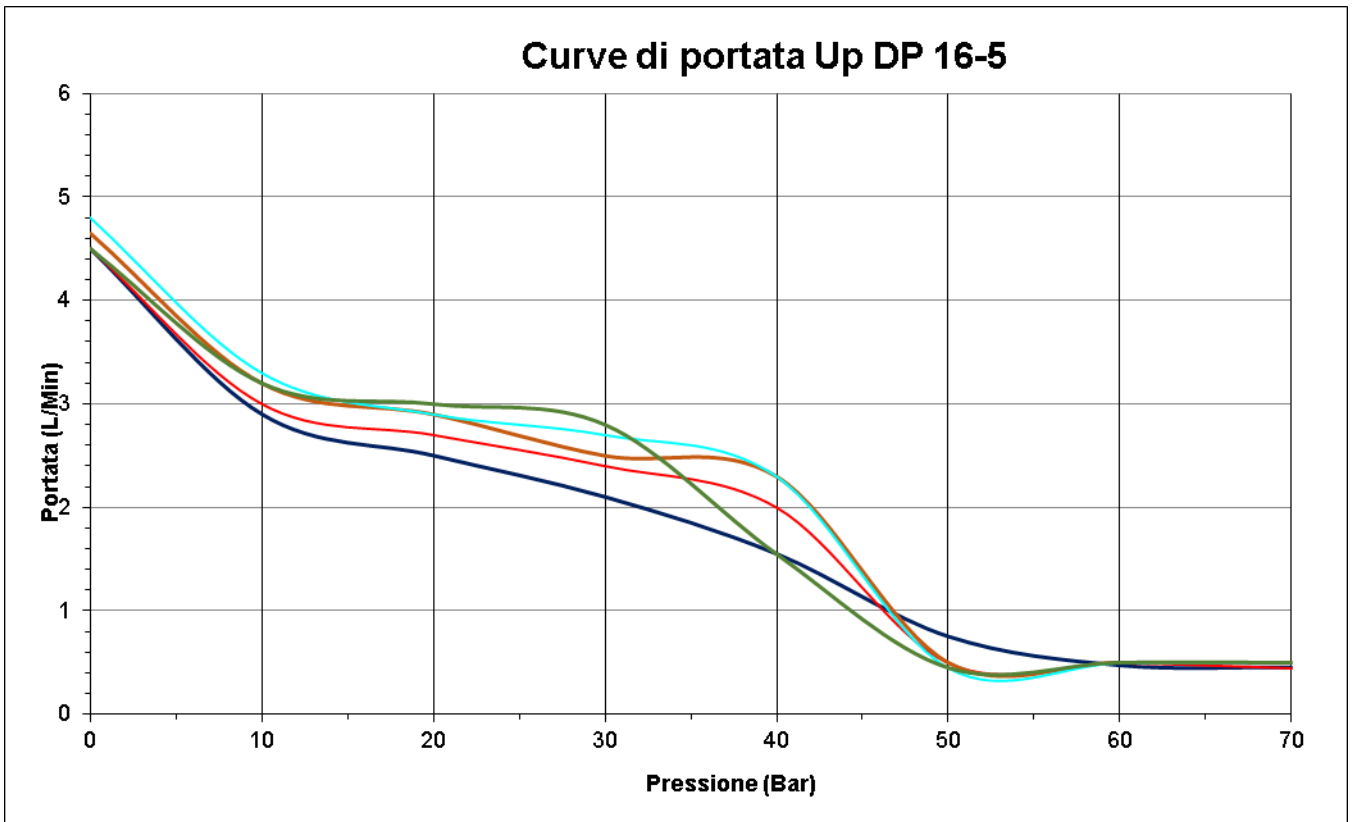
Accessori:

- Raccordi
- Tubo flex
- Valvola distributore in linea per cilindri a doppio effetto
- Piedini di stazionamento
- Ruote pivotanti

Ricambi:

SEAL KIT UPDPF705-16/5

Diagramma di portata (l/min)



Tutti i prodotti BELL sono progettati e realizzati all'interno di BELL SRL in via F. De Pisis, 5 – 42124 Reggio Emilia (RE) – Italia, secondo i canoni di Qualità che contraddistinguono il MADE IN ITALY dal resto del Mondo.