



## Ultra Air Pump

### UPHC

**Pompa pneumoidraulica, bloccaggi idraulici indipendenti e simultanei, semplice effetto, Cetop3, azionamento manuale/pneumatico, portata olio 0,7 l/min (250bar) - 0,25 l/min (400bar)**

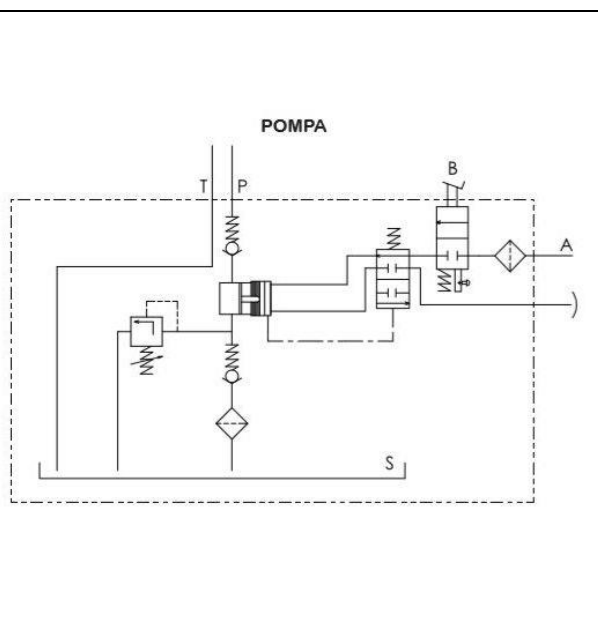
#### Serie: UP

Linea prodotto: Utensili industriali, sistemi di bloccaggio, attuatori, sistemi oleodinamici complessi, automazioni

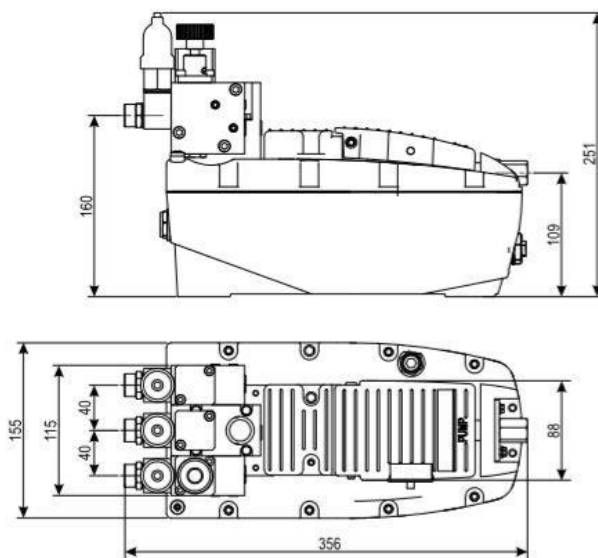
- Pedaliera a due posizioni (avanzamento/tenuta) bloccabile in posizione di avanzamento
- Compatibilità cilindri a semplice effetto (cilindri a doppio effetto con valvola in linea opzionale)
- Sistema di comando centrale modulare
- Blocchetti valvola modulari meccanici o pneumatico fino a 5 utilizzi simultanei e indipendenti
- Costruzione compatta e robusta per servizio gravoso e per una lunga durata nel tempo
- Facile manutenzione
- Non necessita di aria lubrificata
- Collegabile alla normale rete pneumatica
- Funzionamento sia in orizzontale che in verticale per un impiego versatile
- Vite di sfiato sul coperchio per la ventilazione del serbatoio durante l'utilizzo
- Valvola di sicurezza preimpostata sul coperchio a protezione della pompa
- Valvola di massima pressione olio tarabile dall'esterno a protezione dei componenti del circuito
- Indicatore di livello a oblò in pyrex rimovibile per la massima semplicità nei rabbocchi
- Asole sul supporto di base per una facile installazione e fissaggio all'impianto
- Peso contenuto
- Bassa rumorosità (75dBa)
- Capacità serbatoio variabili (2,4 – 5 – 10 – 20) L per piccoli e grandi cilindri

#### Specifiche tecniche:

|                                    |   |      |
|------------------------------------|---|------|
| Pressione max d'esercizio (bar):   | 250   | 400  |
| Compatibilità cilindro:            | Semplice effetto<br>Doppio effetto con valvola in linea (opzionale) |      |
| Capacità serbatoio (L):            | 2,4 – 5 – 7 – 10  |      |
| Olio utilizzabile (L):             | 2,1 – 4,65 – 6,9 – 9,5  |      |
| Portata max nominale (l/min):      | 0,7   | 0,25 |
| Portata olio senza carico (l/min): | 2,6   | 2,5  |
| Portata olio con carico (l/min):   | 0,7   | 0,25 |
| Attacco olio:                      | 3/8"NPTF (G3/8" – G1/4")  |      |
| Attacco aria:                      | G1/4"   |      |
| Funzione valvola:                  | Avanzamento/Tenuta  |      |
| Funzionamento valvola:             | Automatico/Manuale  |      |
| Funzione valvola modulare          | Rilascio  |      |
| Azionamento valvola modulare       | Manuale/Pneumatico  |      |
| Fonte di energia:                  | Aria  |      |
| Range pneumatico (bar):            | 2,8/8,3 (10 max)  |      |
| Consumo aria medio (l/min):        | 390   | 440  |
| Rumorosità (dBA):                  | 75  |      |
| Peso (Kg):                         | 10  |      |



## Dimensioni:

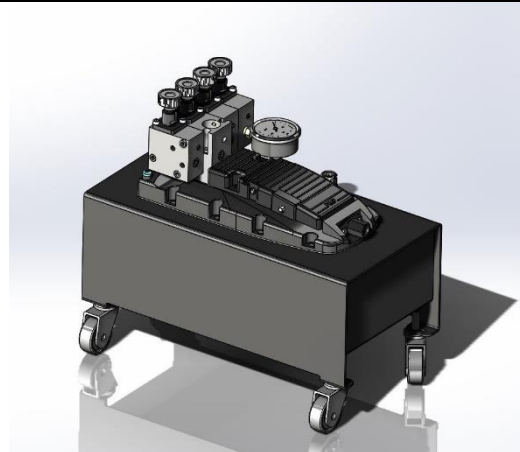


## Confronti di Serie:

| Modello | Pressione Max (bar) | Cilindro | Serbatoio (L) | Olio Utile (L) | Portata scarico (l/min) | Portata carico (l/min) | Range aria (bar) | Consumo aria (l/min) | Peso (kg) |
|---------|---------------------|----------|---------------|----------------|-------------------------|------------------------|------------------|----------------------|-----------|
| UPHC252 | 250                 | S.E.     | 2,4           | 2,1            | 0,7                     | 2,5                    | 2,8/10           | 390                  | 10        |
| UPHC402 | 400                 | S.E.     | 2,4           | 2,1            | 0,25                    | 2,5                    | 2,8/10           | 440                  | 10        |
| UPHC410 | 420                 | S.E.     | 10            | 9,6            | 0,25                    | 2,5                    | 2,8/10           |                      | 22,8      |

## Per ordinare:

- P/N 915260020 UPHC 252 1M 250BAR BELL
- P/N 915260010 UPHC 252 1P 250BAR BELL
- P/N 915260030 UPHC 402 4P 320BAR BELL
- P/N 915360020 UPHC 410 4M 420BAR BELL
- P/N 830150610 KIT VALVOLA MANUALE
- P/N 830150600 KIT VALVOLA PNEUMATICA
- P/N 830150620 KIT PRESSOSTATO



## Accessori:

- Serbatoi maggiorati
- Piastre di fissaggio
- Raccordi
- Tubo flex
- Livellostato
- Valvola distributore in linea per cilindri a doppio effetto

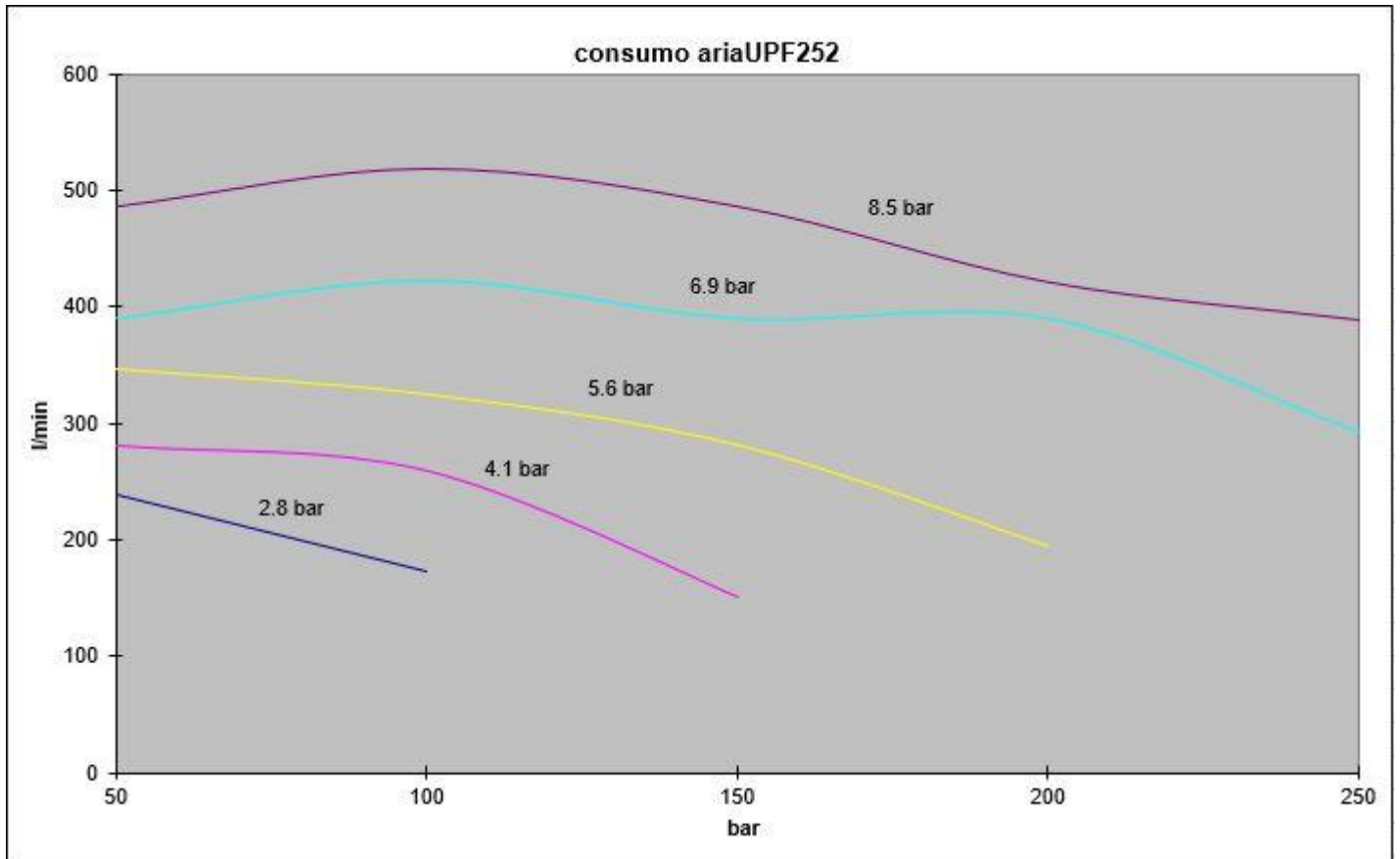
## Ricambi:

- SEAL KIT UPHC



**Tutti i prodotti BELL sono progettati e realizzati all'interno di BELL SRL in via F. De Pisis, 5 – 42124 Reggio Emilia (RE) – Italia, secondo i canoni di Qualità che contraddistinguono il MADE IN ITALY dal resto del Mondo.**

**Diagrammi consumo aria (l/min) - (air consumption):**



**Diagrammi portata (l/min) - (oil flow):**

