

Ultra Air Pump

UPMD725-RC

Pompa pneumoidraulica, doppio motore pneumatico, doppio effetto, azionamento RC pneumatico, valvola distributore a leva (4/3), manometro, capacità serbatoio 10L, portata olio 0,26 l/min a 700bar (2° stadio)

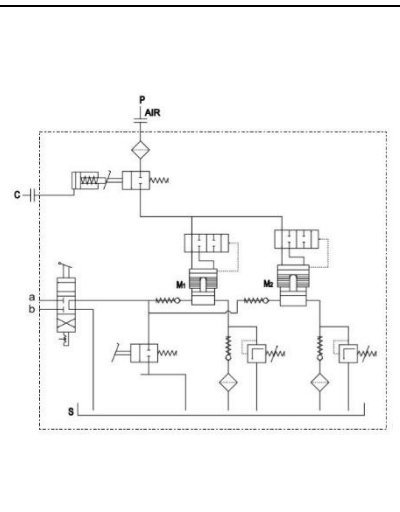
Serie: UP

Linea prodotto: Utensili industriali, grandi impianti, sollevamento, sistemi di bloccaggio, cilindri grandi dimensioni, automazioni

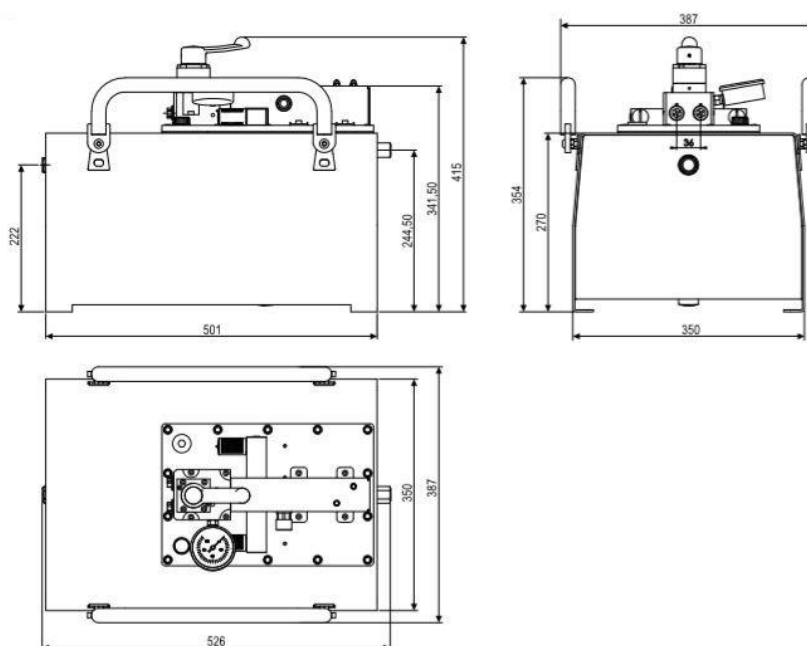
- Azionamento RC pneumatico tramite comando remoto (opzionale)
- Attacco universale CETOP 3
- Valvola distributore 4/3 700bar in alluminio trattato installata
- Manometro Ø63mm, scala 0-1000bar installato
- Compatibilità cilindri a doppio effetto (predisposizione per singolo effetto)
- Maniglioni laterali una facile presa durante il trasporto
- Presa secondaria per predisposizione cilindri a doppio effetto
- Doppio motore pneumatico per grandi portate di olio (l/min) e alte pressioni d'esercizio (700 bar)
- Costruzione compatta e robusta per servizio gravoso e per una lunga durata nel tempo
- Facile manutenzione
- Non necessita di aria lubrificata
- Collegabile alla normale rete pneumatica
- Tappo di rabbocco a sfiato per riempimento e ventilazione durante l'utilizzo
- Valvola di massima pressione olio interna a protezione dei componenti del circuito
- Indicatore di livello a oblò in pyrex rimovibile per la massima semplicità nei rabbocchi
- Asole sul supporto di base per una facile installazione e fissaggio all'impianto
- Peso contenuto
- Doppio silenziatore per il massimo comfort durante l'utilizzo (85dBa)
- Capacità serbatoio 25 L per grandi cilindri
- Piedini di stazionamento o ruote pivotanti (opzionali)

Specifiche tecniche:

Pressione max d'esercizio (bar):	700
Compatibilità cilindro:	Doppio effetto (predisposizione per singolo effetto)
Capacità serbatoio (L):	29
Olio utilizzabile (L):	25
Portata max alla pressione nominale (l/min):	0,26 (700bar)
Portata olio senza carico (l/min):	8,5
Portata olio con carico (l/min):	0,265
Attacco olio:	3/8"NPTF - G1/4"
Attacco aria:	G3/8"
Funzione valvola:	Avanzamento/Tenuta/Rilascio
Fonte di energia:	Aria
Range pneumatico (bar):	4-8 (10 max)
Consumo aria medio (l/min):	780
Rumorosità (dBA):	85
Peso (Kg):	48,5



Dimensioni:



Confronti di Serie:

Modello	Pressione Max (bar)	Cilindro	Serbatoio (L)	Olio Utile (L)	Portata scarico (l/min)	Portata carico (l/min)	Range aria (bar)	Consumo aria (l/min)	Peso (kg)
UPFD710	700	S.E.	10	9	8,5	0,26 (700bar)	4-10	780	23,6
UPFD725	700	S.E.	30	25	8,5	0,26 (700bar)	4-10	780	48,5
UPDPF705-16/5	700	S.E.	5	4,6	4,9	0,29 (250bar)	4-10		13,9
UPMD710	700	D.E.	10	9	8,5	0,26 (700bar)	4-10	780	23,6
UPMD725-RC	700	D.E.	30	25	8,5	0,26 (700bar)	4-10	780	48,5
UPRDSE710	700	S.E.	10	9	8,5	0,26 (700bar)	4-10	780	24,7

Per ordinare:

- P/N 915330530 UPMD-RC725 580BAR BELL + GAUGE

Accessori:

- Raccordi
- Tubo flex
- Piedini di stazionamento
- Ruote pivotanti

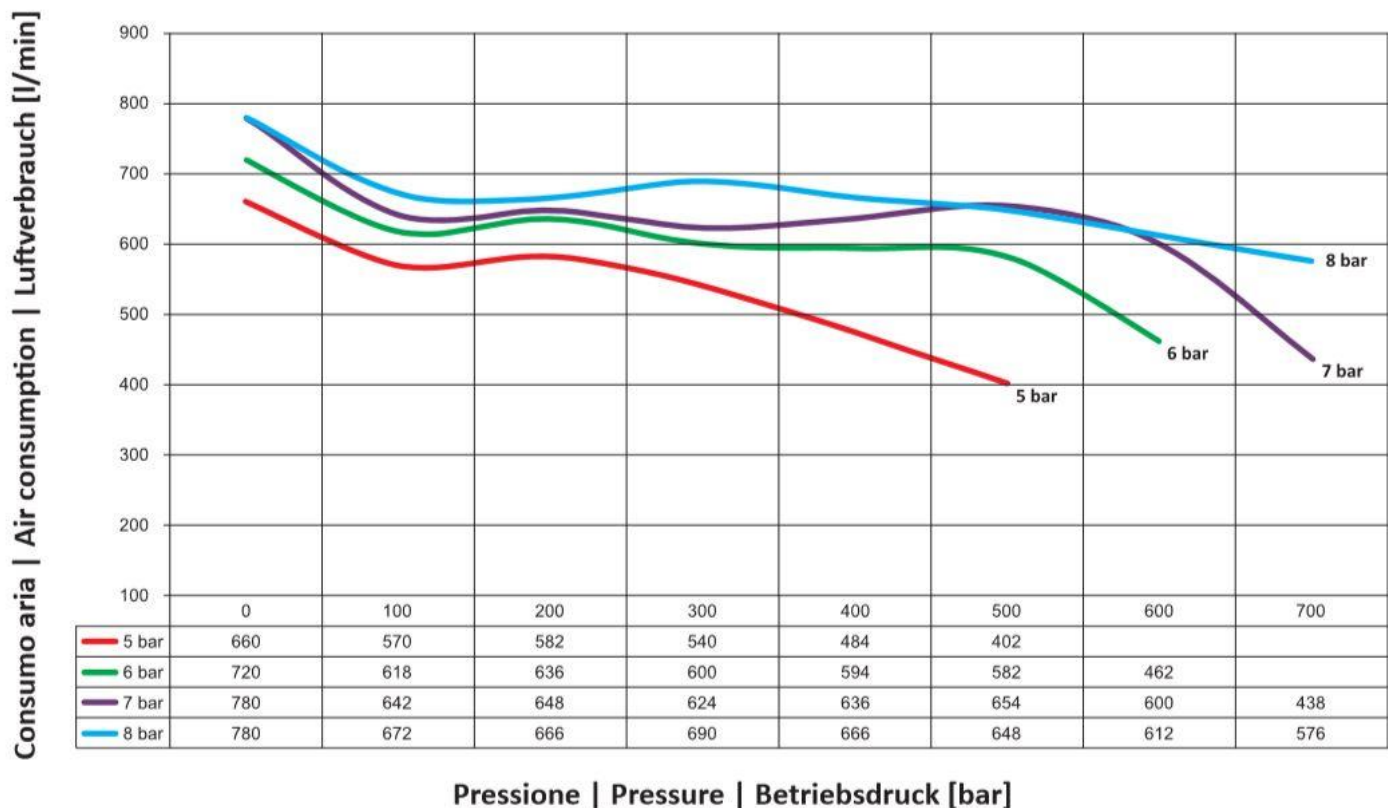
Ricambi:

- SEAL KIT UPMD



Tutti i prodotti BELL sono progettati e realizzati all'interno di BELL SRL in via F. De Pisis, 5 – 42124 Reggio Emilia (RE) – Italia, secondo i canoni di Qualità che contraddistinguono il MADE IN ITALY dal resto del Mondo.

Diagrammi consumo aria (l/min) - (air consumption):



Diagrammi portata (l/min) - (oil flow):

