



Ultra Air Pump

UPR

Pompa pneumoidraulica, azionamento con comando a distanza, pulsantiera ergonomica, lunghezza connessione pneumatica 3m, portata olio (l/min) 0,8/0,14 (1000bar) – 1,1/0,15 (l/min) a(700bar) – 2,1/0,2 (500bar) – 2,5/0,25 (400bar) – 2,6/0,7 (250bar)

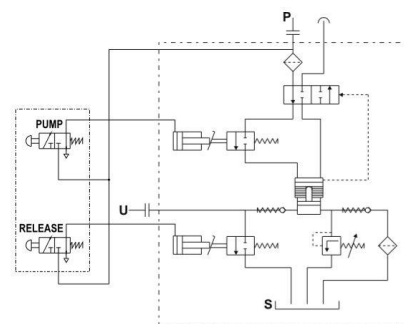
Serie: UP

Linea prodotto: Utensili industriali, carrozzeria, autoriparatori, impianti di sollevamento

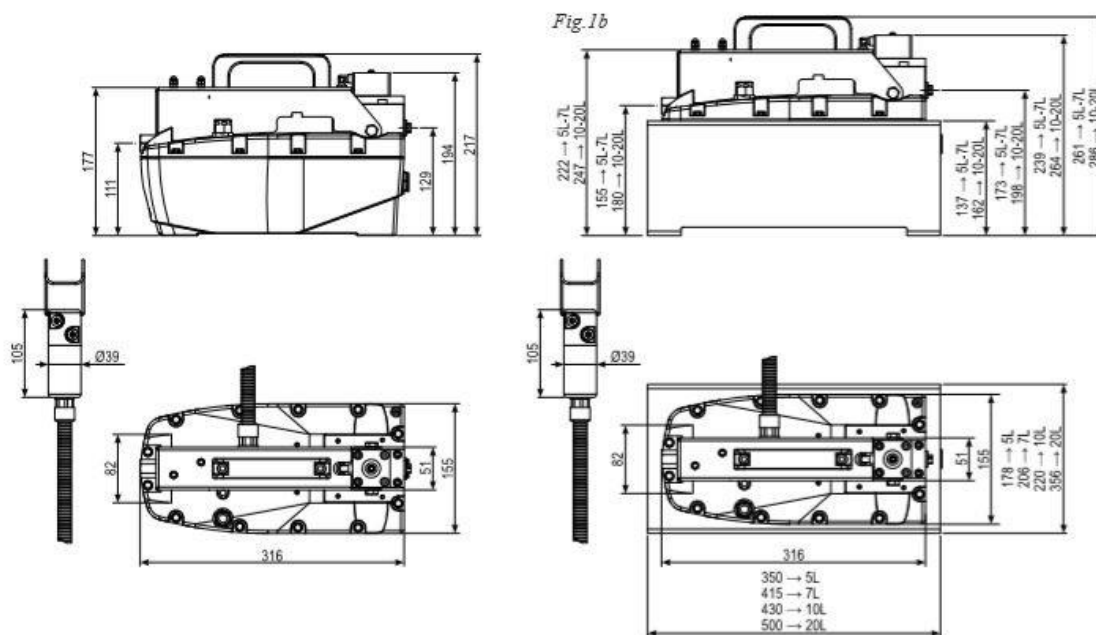
- Azionamento a pistoncini pneumatici con perni in ottone
- Pilotaggio pneumatico completo di comando a distanza a 2 o 3 pulsanti (sicurezza /emergenza)
- Maniglia ergonomica per una facile movimentazione e trasporto
- Connessione pneumatica alla pulsantiera lunghezza standard 3m (fornibile a misura)
- Carter di protezione connessioni pneumatica completo
- Compatibilità cilindri a semplice effetto
- Costruzione compatta e robusta per servizio gravoso e per una lunga durata nel tempo
- Non necessita di aria lubrificata
- Collegabile alla normale rete pneumatica
- Funzionamento sia in orizzontale che in verticale per un impiego versatile
- Vite di sfiato sul coperchio per la ventilazione del serbatoio durante l'utilizzo
- Valvola di sicurezza preimpostata sul coperchio a protezione della pompa
- Valvola di massima pressione olio tarabile dall'esterno a protezione dei componenti del circuito
- Indicatore di livello a oblò in pyrex rimovibile per la massima semplicità nei rabbocchi
- Asole sul supporto di base per una facile installazione e fissaggio all'impianto
- Peso contenuto
- Bassa rumorosità (75dBa)
- Capacità serbatoio variabili (2,4 – 5 – 10 – 20) L per piccoli e grandi cilindri

Specifiche tecniche:

Pressione max d'esercizio (bar):	250	400	500	700	1000
Compatibilità cilindro:	Semplice effetto Doppio effetto con distributore in linea (opzionale)				
Capacità serbatoio (L):	2,4 – 5 – 7 – 10 – 12 – 20				
Olio utilizzabile (L):	2,1 – 4,65 – 6,9 – 9,5 – 11,1 – 19,4				
Portata max alla pressione nominale (l/min):	0,7	0,25	0,2	0,15	0,14
Portata olio senza carico (l/min):	2,6	2,5	2,1	1,1	0,8
Portata olio con carico (l/min):	0,7	0,25	0,2	0,15	0,14
Attacco olio:	3/8"NPTF (G3/8" – G1/4")				
Attacco aria:	G1/4"				
Funzione valvola:	Avanzamento/Tenuta/Rilascio				
Funzionamento valvola:	Manuale				
Fonte di energia:	Aria				
Range pneumatico (bar):	2,8/8,3 (10 max)				
Consumo aria medio (l/min):	390		320	400	400
Rumorosità (dBA):	75				
Peso (Kg):	7,8				



Dimensioni:



Confronti di Serie:

Modello	Pressione Max (bar)	Cilindro	Serbatoio (L)	Olio Utile (L)	Portata scarico (l/min)	Portata carico (l/min)	Range aria (bar)	Consumo aria (l/min)	Peso (kg)
UPR1002	1000	S.E.	2,4	2,1	0,8	0,14	2,8/10		7,8
UPR702	700	S.E.	2,4	2,1	1,1	0,15	2,8/10	50/440	7,8
UPR502	500	S.E.	2,4	2,1	2,1	0,2	2,8/10	110/320	7,8
UPR402	400	S.E.	2,4	2,1	2,5	0,25	2,8/10		7,8
UPR252	250	S.E.	2,4	2,1	2,6	0,7	2,8/10	180/390	7,8

Per ordinare:

- P/N 915250440 UPR1002 1000BAR BELL
- P/N 915250190 UPR702 700BAR BELL
- P/N 915250220 UPR502 500BAR BELL
- P/N 91520098XUPR402 400BAR BELL
- P/N 915250010 UPR252 250BAR BELL

Accessori:

- Serbatoi maggiorati
- Piastre di fissaggio
- Raccordi
- Tubo flex
- Pulsantiera comando a 3 bottoni (avanzamento/rilascio/sicurezza)
- Distributore in linea con blocchetto

Ricambi:

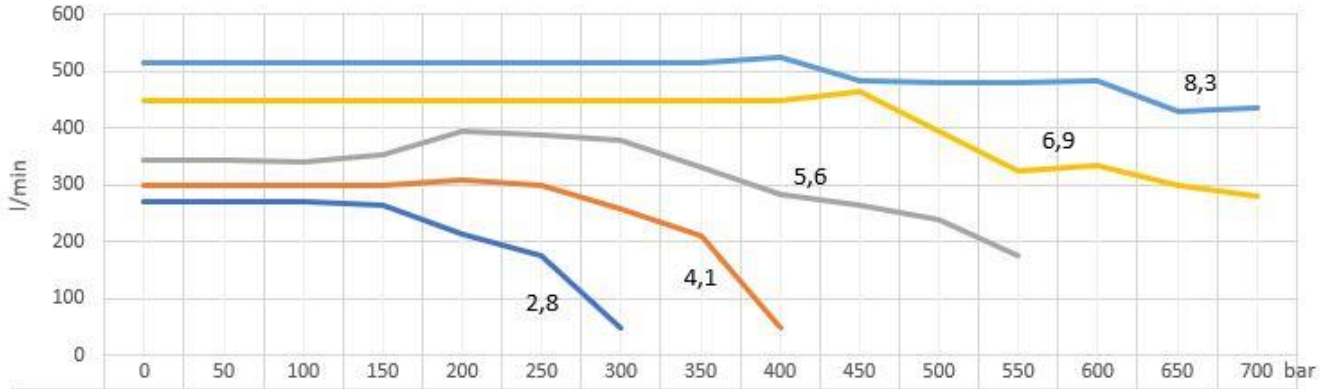
- SEAL KIT UPR



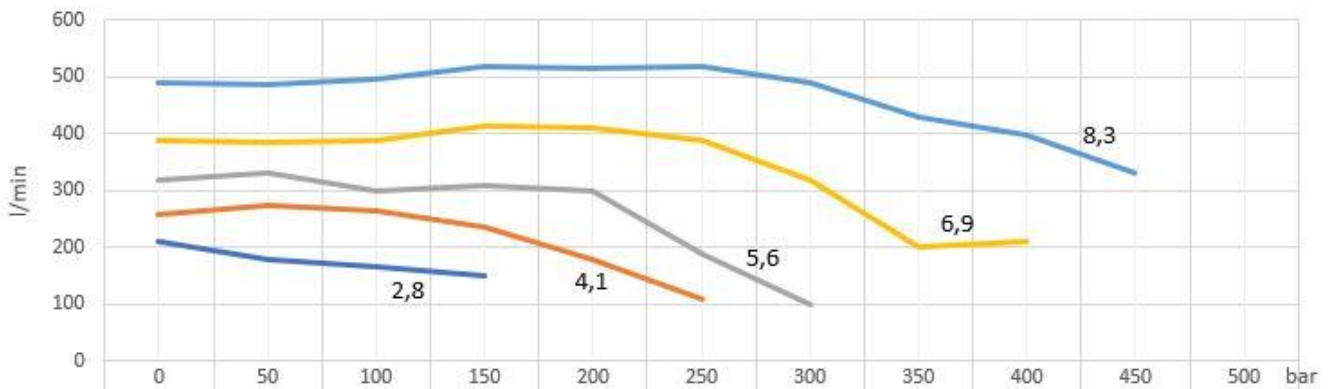
Tutti i prodotti BELL sono progettati e realizzati all'interno di BELL SRL in via F. De Pisis, 5 – 42124 Reggio Emilia (RE) – Italia, secondo i canoni di Qualità che contraddistinguono il MADE IN ITALY dal resto del Mondo.

Diagrammi consumo aria (l/min) - (air consumption):

Air Consume UP700

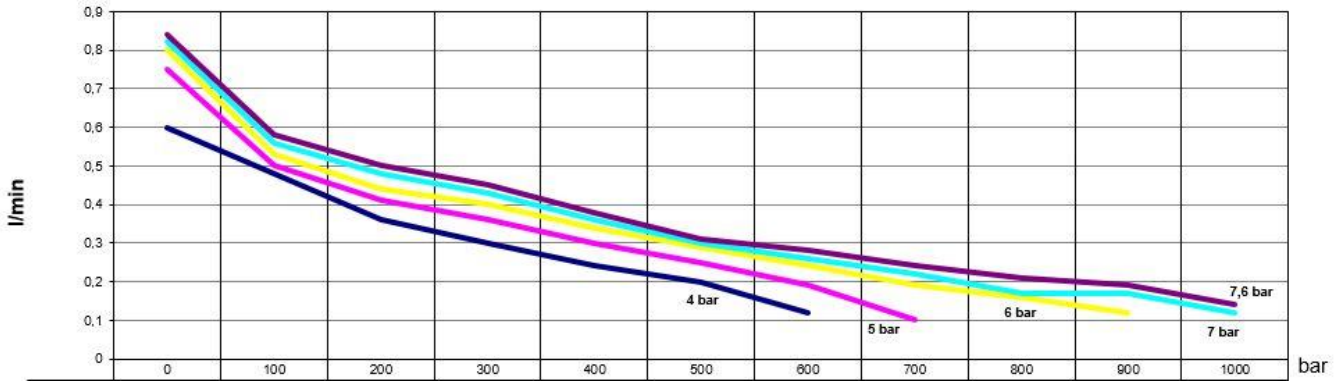


Air Consume UP500

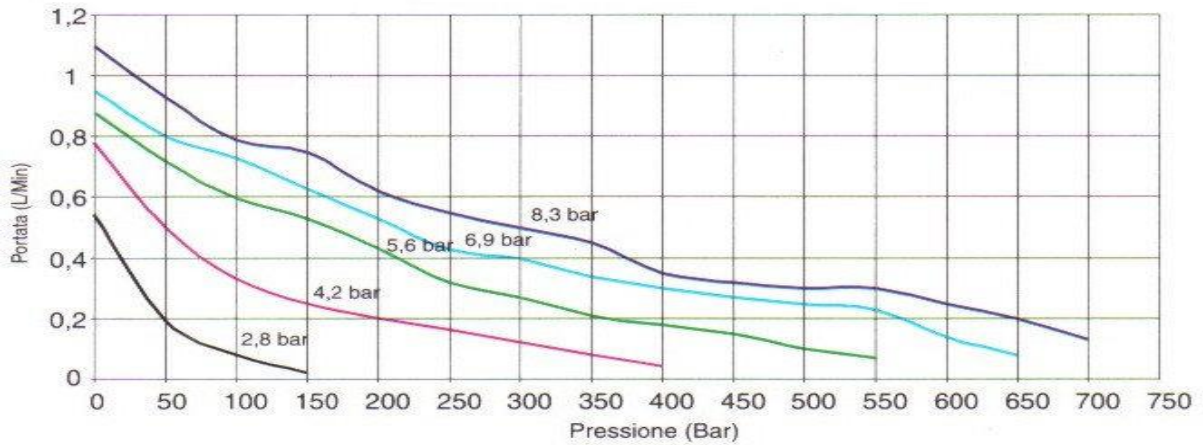


Diagrammi portata (l/min) - (oil flow):

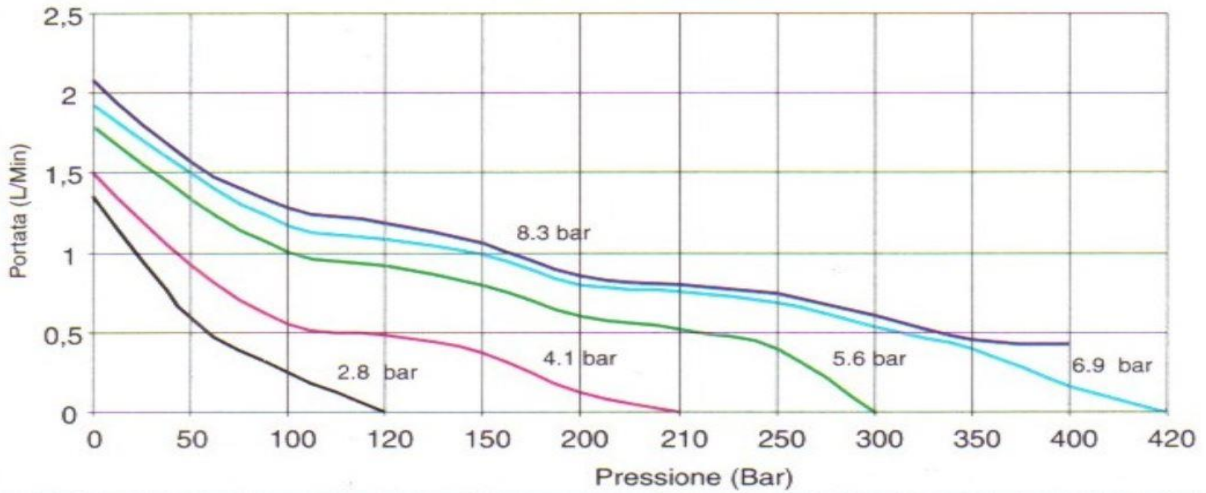
UP1000



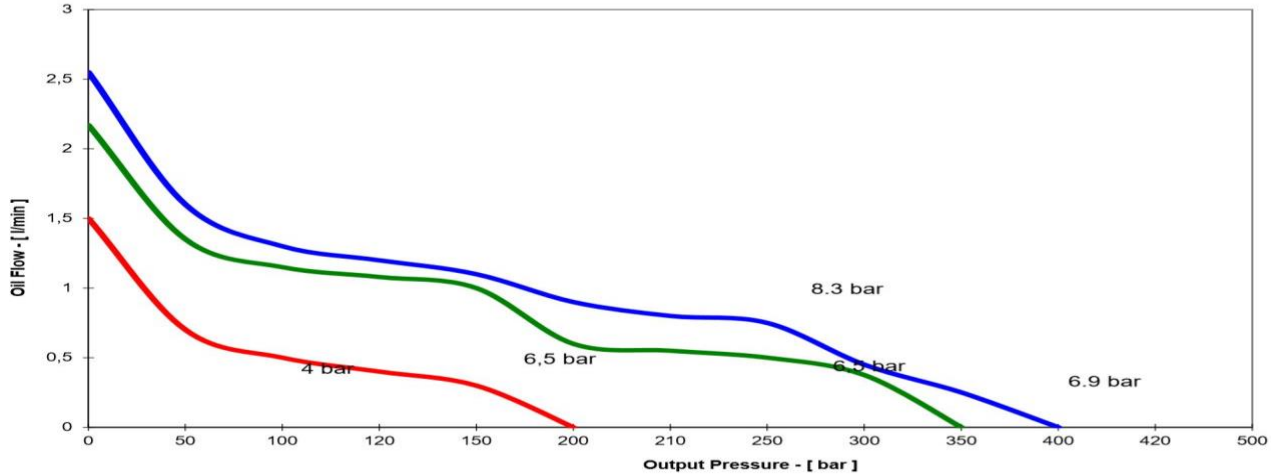
UP700



UP500



UP400



UP250

