



## DISTRIBUTORE IN LINEA 700BAR

*Valvola distributore in linea, azionamento manuale, blocchetto a 4 vie, pressione d'esercizio 700bar*

### Serie: Componenti di Sistema

Linea prodotto: Utensili industriali, sistemi di bloccaggio, Pompe e Unità di Potenza, Filtri, Cilindri, Veicoli Industriali, Circuiti Idraulici

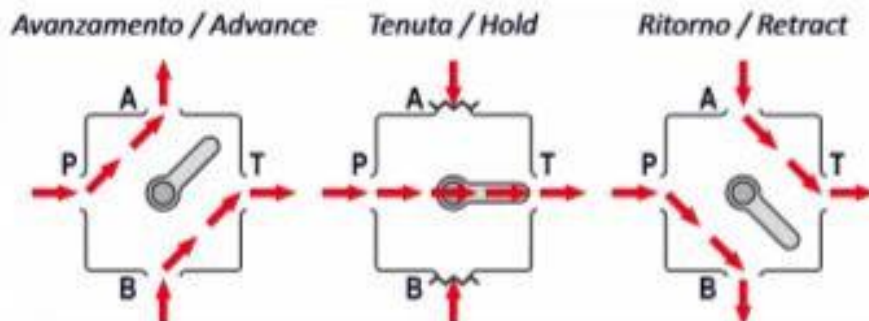
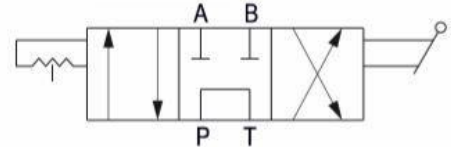
- Azionamento manuale con leva a 3 posizioni (A, T, B)
- Blocchetto valvola a 4 vie
- Centro aperto
- Compatibilità con sistemi a semplice e doppio effetto
- Guarnizioni O-Ring in NBR 90SH
- Diverse configurazioni di flusso
- Corpo e parti valvola in alluminio trattato e anodizzato
- Materiali resistenti allo sforzo anche in condizioni di lavoro gravoso
- Trattamenti anti-corrosione per la massima durata nel tempo

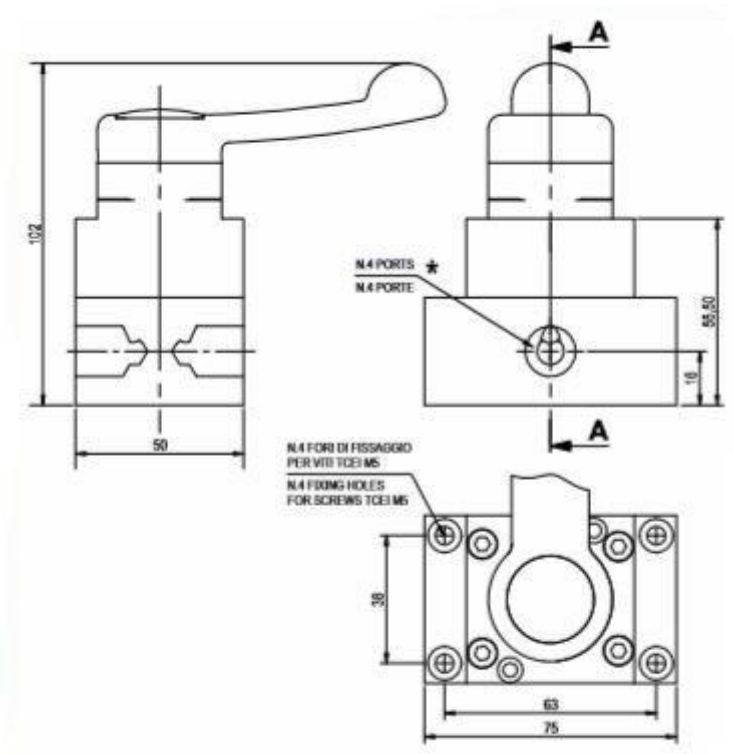
### Principali campi d'impiego:

La valvola distributore in linea di BELL è utile per trasformare sistemi a semplice effetto in sistemi a doppio effetto. Può essere abbinata alle pompe della serie HFP, UP e HP e a qualunque applicazione oleodinamica in cui si renda necessario deviare il flusso ad una o più applicazioni.

### Specifiche tecniche:

|                                      |          |
|--------------------------------------|----------|
| Pressione massima d'esercizio (bar): | 700      |
| Portata massima (l/min):             | 10       |
| Funzionamento della valvola:         | manuale  |
| Configurazione:                      | In linea |
| Centro:                              | aperto   |
| Tenuta:                              | NBR 90SH |
| Peso (kg):                           | 0,6      |



**Dimensioni:****Per ordinare:**

990100040 DISTRIB.MANUALE 4/3 700BAR G3/8  
990100050 DISTRIB.MANUALE 4/3 700BAR G1/4  
990100060 DISTRIB.MANUALE 4/3 700BAR 3/8NPT  
990100070 DISTRIB.MANUALE 4/3 700BAR 1/4NPT  
990100090 DISTRIB.MANUALE 4/3 700BAR C.C. A&B>T

Attacchi idraulici G3/8"  
Attacchi idraulici G1/4"  
Attacchi idraulici 3/8"NPT  
Attacchi idraulici 1/4"NPT  
Centro chiuso (P) / A e B collegati in T



**Tutti i prodotti BELL sono progettati e realizzati all'interno di BELL SRL in via F. De Pisis, 5 – 42124 Reggio Emilia (RE) – Italia, secondo i canoni di Qualità che contraddistinguono il MADE IN ITALY dal resto del Mondo.**