



## DISTRIBUTORE MANUALE 700BAR

Valvola distributore 4/3 (4vie-3posizioni), ad azionamento manuale, attacco Cetop3, pressione d'esercizio 700bar

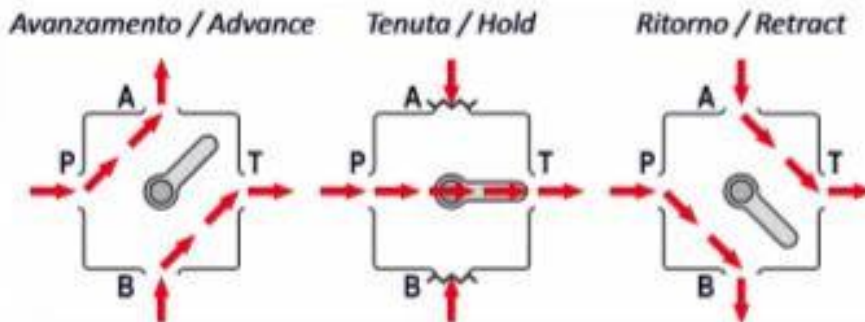
### Serie: Componenti di Sistema

Linea prodotto: Utensili industriali, sistemi di bloccaggio, Pompe e Unità di Potenza, Filtri, Cilindri, Veicoli Industriali, Circuiti Idraulici

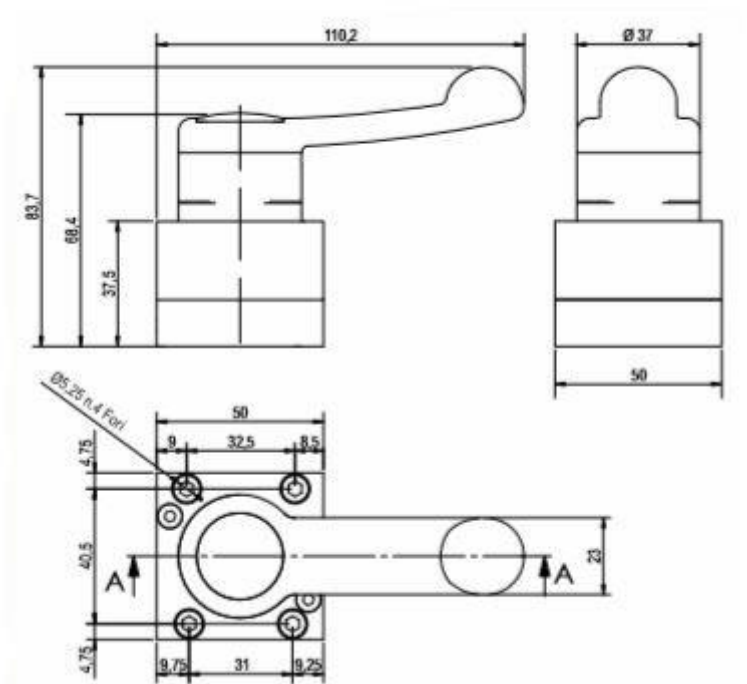
- Di serie su tutte le pompe UPM della Serie UP
- Azionamento manuale tramite leva ergonomica
- Valvola a 4 vie / 3 posizioni (A-T-B)
- Centro aperto
- Compatibilità con sistemi a semplice e doppio effetto
- Guarnizioni O-Ring in NBR 90SH
- Diverse configurazioni di flusso
- Corpo e parti valvola in alluminio trattato e anodizzato
- Materiali resistenti allo sforzo anche in condizioni di lavoro gravoso
- Trattamenti anti-corrosione per la massima durata nel tempo
- Perdita di carico  $\approx 0$  (zero leaking)

### Specifiche tecniche:

Pressione massima d'esercizio (bar):	700	
Portata massima (l/min):	10	
Funzionamento della valvola:	manuale	
Attacco flangia:	Cetop 03	
Centro:	aperto	
Tenuta:	NBR 90SH	
Peso (kg):	0,4	



## Dimensioni:



## Per ordinare:

- |           |                                     |
|-----------|-------------------------------------|
| 990100010 | DISTRIBUTORE MANUALE 4/3 700BAR     |
| 990100015 | DISTR. MANUALE 4/3 700BAR LEVA 180  |
| 990100011 | DISTRIBUTORE MAN. 4/3 700BAR STEEL  |
| 990100020 | DISTRIBUTORE MANUALE 4/3 700BAR VIT |
| 990100030 | DISTRIBUTORE MANUALE 4/3 700BAR AVP |
| 990100080 | DISTRIBUTORE MANUAL 4/3 700BAR INOX |
| 990100100 | DISTRIB.MAN.4/3 700BAR-C.C.LEV.90-D |
| 990100110 | DISTRIB.MAN.4/3 700BAR-C.C.LEV.90-S |
| 990100012 | DISTRIB.MAN. 4/3 700BAR P-T         |

Standard  
 leva ruotata di 180° rispetto allo standard  
 leva in acciaio  
 guarnizioni in VITON  
 corpo e parti valvola in materiale AVP per  
 ambienti ATEX  
 corpo e parti valvola in acciaio Inox  
 leva ruotata di 90° a destra  
 leva ruotata di 90° a sinistra

