

BELL®

s.r.l.

POMPA AD ARIA - AIR PUMP

POMPE HYDROPNEUMATIQUE - LUFTHYDRAULIKPUMPE

HP250 - HP500 - HP700 - HP1000

RC + *Remote Control*



**LIBRETTO DI USO E MANUTENZIONE
USE AND MAINTENANCE MANUAL
NOTICE D'UTILISATION ET D'ENTRETIEN
GEBRAUCHS- UND WARTUNGSANLEITUNG**



Leggete attentamente questo manuale prima dell'installazione e uso della pompa.

Read carefully this manual before installing and using the pump.

Avant d'installer la pompe et de la mettre en service, lire attentivement d'un bout à l'autre le présent manuel.

Vor Installation und Inbetriebnahme der Pumpe muß dieses Handbuch aufmerksam durchgelesen werden.

Fig.1

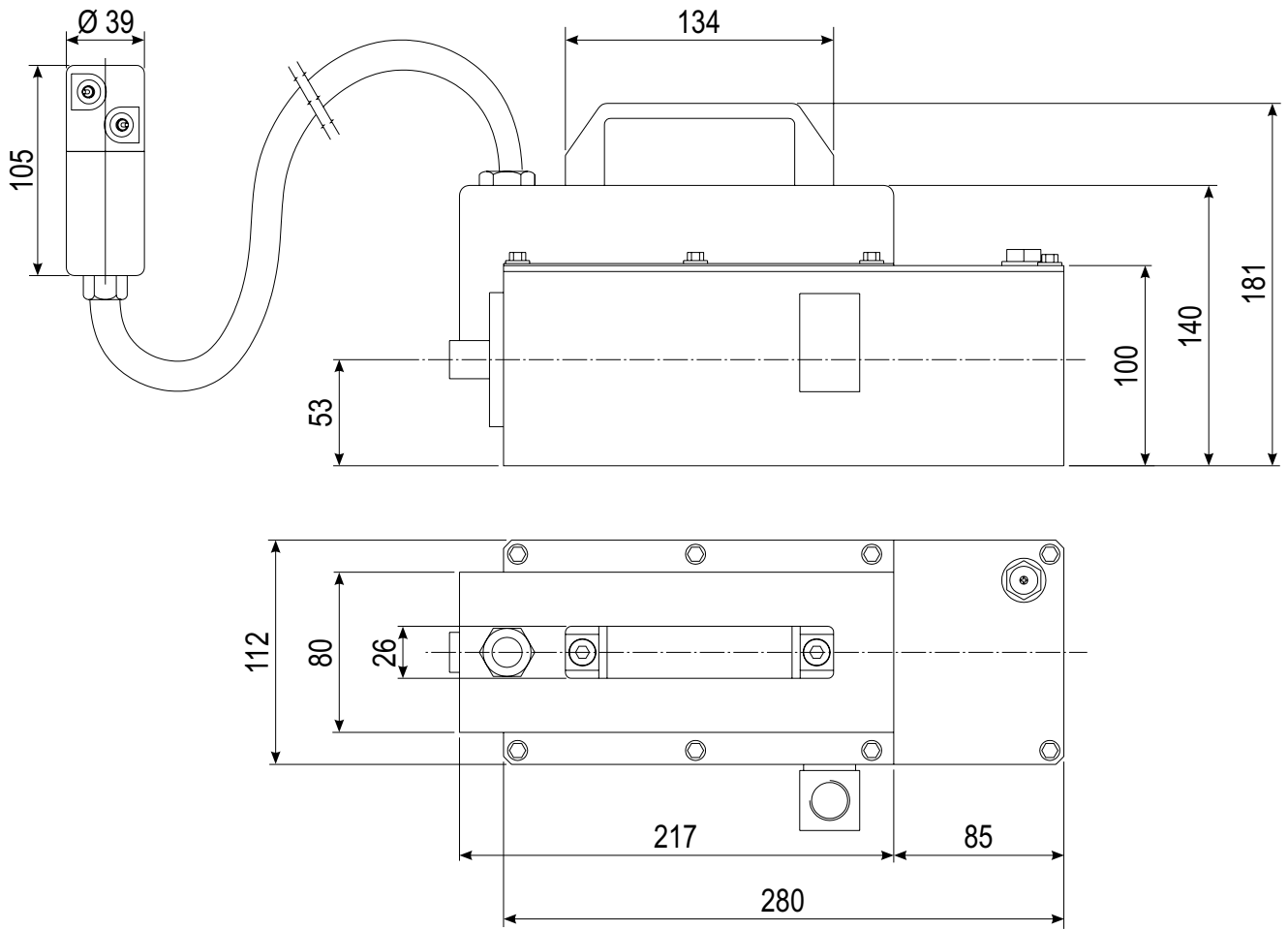


Fig.2

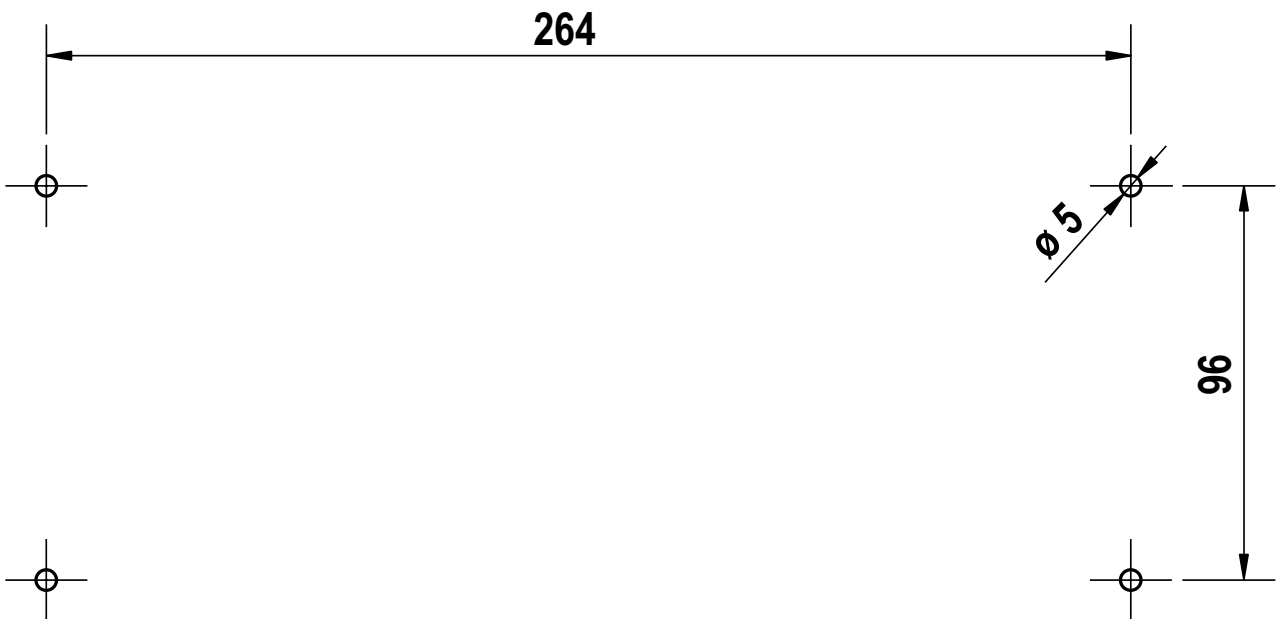


Fig.3

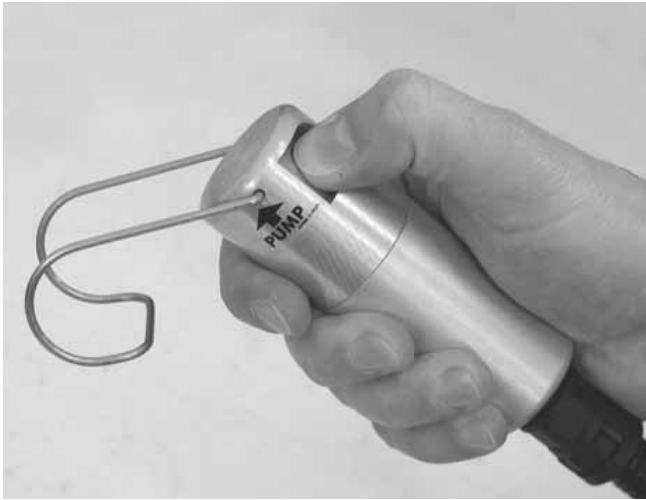


Fig.4

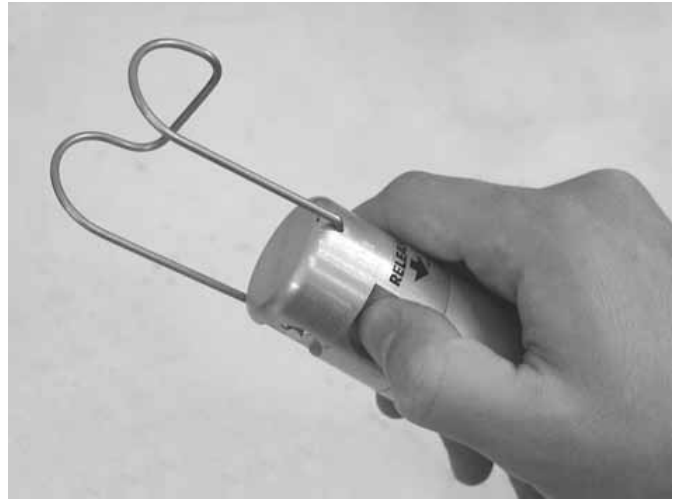
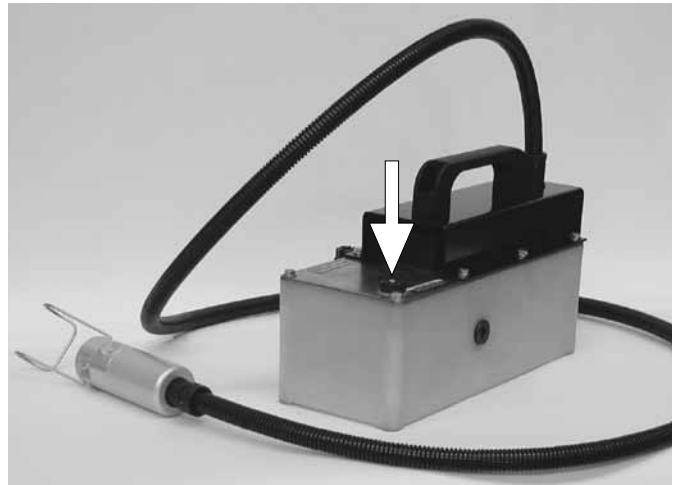


Fig.5



Fig.6



INDICE

AVVERTENZE GENERALI.....	5
1 TRASPORTO, STOCCAGGIO E DISIMBALLO	5
2 DESCRIZIONE.....	5
3 SICUREZZA.....	6
4 CARATTERISTICHE TECNICHE	7
5 INSTALLAZIONE E MESSA IN FUNZIONE.....	7
5.1 Riempimento del serbatoio dell'olio	7
5.2 Messa in funzione della pompa	8
5.3 Collegamento del tubo di recupero olio	8
5.4 Collegamento dell'aria compressa alla linea principale	8
6 USO	8
7 MANUTENZIONE	9
7.1 Verifica delle connessioni.....	9
7.2 Pulizia del filtro dell'aria	9
7.3 Controllo livello e sostituzione dell'olio idraulico	9
7.3.1 Controllo dell'olio idraulico	9
7.3.2 Sostituzione dell'olio idraulico	9
7.4 Pulizia della pompa.....	9
7.5 Inconvenienti e rimedi.....	10
8 DEMOLIZIONE E SMALTIMENTO DELLA POMPA	10
SCHEMA DI FUNZIONAMENTO.....	11
GARANZIA	11
PARTI DI RICAMBIO.....	11

INDEX

GENERAL PRECAUTIONS	12
1 TRANSPORT, STORAGE AND UNPACKING	12
2 DESCRIPTION.....	12
3 SAFETY	13
4 TECHNICAL SPECIFICATIONS.....	14
5 INSTALLATION AND START-UP	14
5.1 Filling the reservoir.....	14
5.2 Start-up	15
5.3 Connecting the oil return line	15
5.4 - Compressed air connection to main line	15
6 OPERATION	15
7 MAINTENANCE.....	16
7.1 Checking connections.....	16
7.2 Cleaning the air filter.....	16
7.3 Checking level and change of the hydraulic oil.....	16
7.3.1 Checking the hydraulic oil	16
7.3.2 Hydraulic oil change.....	16
7.4 Pump cleaning	16
7.5 Troubleshooting	17
8 SCRAPPING AND DISPOSING OF THE PUMP.....	17
OPERATION DIAGRAM.....	18
WARRANTY	18
SPARE PARTS	18

INDEX

GENERALITES.....	19
1 TRANSPORT, STOCKAGE ET DÉBALLAGE DE LA POMPE	19
2 DESCRIPTION.....	19
3 SÉCURITÉ.....	20
4 CARACTÉRISTIQUES TECHNIQUES.....	21
5 INSTALLATION ET MISE EN SERVICE	21
5.1 Remplissage du réservoir à huile	21
5.2 Mise en fonction de la pompe.....	22
5.3 Raccordement du tube de récupération huile.....	22
5.4 Branchement de l'air comprimé à la ligne principale	22
6 UTILISATION.....	22
7 ENTRETIEN.....	23
7.1 Contrôle des raccordements.....	23
7.2 Nettoyage du filtre à air.....	23
7.3 Contrôle de l'huile hydraulique.....	23
7.3.1 Contrôle de l'huile hydraulique.....	23
7.3.2 Vidange de l'huile hydraulique	23
7.4 Nettoyage de la pompe.....	23
7.5 Dérangements et remèdes	24
8 MISE À LA FERRAILLE ET ÉLIMINATION DE LA POMPE.....	24
SCHEMA DE FONCTIONNEMENT.....	25
GARANTIE	25
PIECES DE RECHANGE	25

INHALT

ALLGEMEINE HINWEISE.....	26
1 TRANSPORT, LAGERUNG UND AUSPACKEN DER PUMPE	26
2 BESCHREIBUNG	26
3 SICHERHEIT	27
4 TECHNISCHE MERKMALE	28
5 INSTALLATION UND INBETRIEBNAHME	28
5.1 Füllen des Öltanks	28
5.2 Inbetriebnahme der Pumpe	29
5.3 Anschluß des Ölrücklaufschlauches.....	29
5.4 Anschluss der Druckluft mit der Hauptleitung	29
6 BETRIEB	29
7 WARTUNG.....	30
7.1 Überprüfung der Anschlüsse.....	30
7.2 Reinigung des Luftfilters	30
7.3 Kontrolle des Hydrauliköls und Hydraulikölwechsel.....	30
7.3.1 Kontrolle des Hydrauliköls.....	30
7.3.2 Hydraulikölwechsel	30
7.4 Reinigung der Pumpe	30
7.5 Betriebsstörungen und Abhilfen	31
8 VERSCHROTTUNG UND ENTSORGUNG DER PUMPE	31
BETRIEBSSHEMA.....	32
GARANTIE	32
ERSATZTEILE	32

ISTRUZIONI ORIGINALI

AVVERTENZE GENERALI

Prima dell'installazione e dell'uso di questa pompa leggete attentamente quanto riportato nel presente manuale poichè contiene importanti avvertenze per la vostra sicurezza.

Seguire attentamente le istruzioni di installazione contenute in questo manuale.

NOTA: La maggior parte dei problemi con nuove attrezzature è causata da operazioni o installazioni improprie.

Questo manuale dovrà sempre accompagnare la pompa e la macchina sulla quale viene installata, anche in caso di vendita o cessione della stessa.

Prima di installare e rendere operativa la pompa verificate che non abbia subito danni durante il trasporto, che il corpo non presenti crepe o ammaccature e che non vi siano perdite di olio dalla pompa. In caso contrario notificate al trasportatore quanto riscontrato, **NON INSTALLATE LA POMPA** e contattate il costruttore per informazioni in merito.



IL COSTRUTTORE NON RISPONDE PER DANNI A PERSONE, ANIMALI, COSE O MACCHINARI CAUSATI DAL MONTAGGIO E DALL'USO DI UNA POMPA ROVINATA.

1 - TRASPORTO, STOCCAGGIO E DISIMBALLO

Per il peso contenuto della pompa e per il tipo e le dimensioni dell'imballo non vi sono particolari precauzioni di trasporto.

Lo stoccaggio della pompa, nel caso questa venga rimessa a magazzino ed utilizzata dopo diverso tempo dall'acquisto, deve essere effettuato in locali adeguatamente protetti contro gli agenti atmosferici e dove la temperatura è compresa fra 10° e 50° Centigradi.

Per la struttura della pompa e del suo imballo è concesso l'impilamento massimo di n.5 singole scatole. Se le pompe vengono consegnate già imballate su pallet, si raccomanda di toglierle dall'imballo originale solo nel momento del montaggio.

L'imballo vuoto deve essere smaltito secondo le prescrizioni di legge del paese in cui si esegue tale operazione.

2 - DESCRIZIONE

L'apparecchio fornito è una pompa che permette di ricavare una portata idraulica in pressione (vedi cap.4, "CARATTERISTICHE TECNICHE") da un'alimentazione pneumatica.

Questa pompa può alimentare direttamente dispositivi idraulici a singolo effetto; a doppio effetto interponendo un distributore fra pompa e utilizzo.



E' VIETATO L'USO DELLA POMPA IN AMBIENTE POTENZIALMENTE ESPLOSIVO SE NON ADEGUATAMENTE PROTETTA (PROTEZIONE NON FORNITA). POSSIBILI ACCUMULI DI CARICHE ELETTROSTATICHE.



OGNI ALTRO USO DELLA POMPA È DA RITENERSI INADATTO E PUÒ CAUSARE SERI INCIDENTI. IL COSTRUTTORE DECLINA OGNI RESPONSABILITÀ PER DANNI CAUSATI DA UN USO NON CORRETTO DELLA POMPA.

Il costruttore è a vostra disposizione per chiarire ogni dubbio in merito all'installazione o al corretto uso della pompa.

In fig.7 sono illustrate le varie parti della pompa.

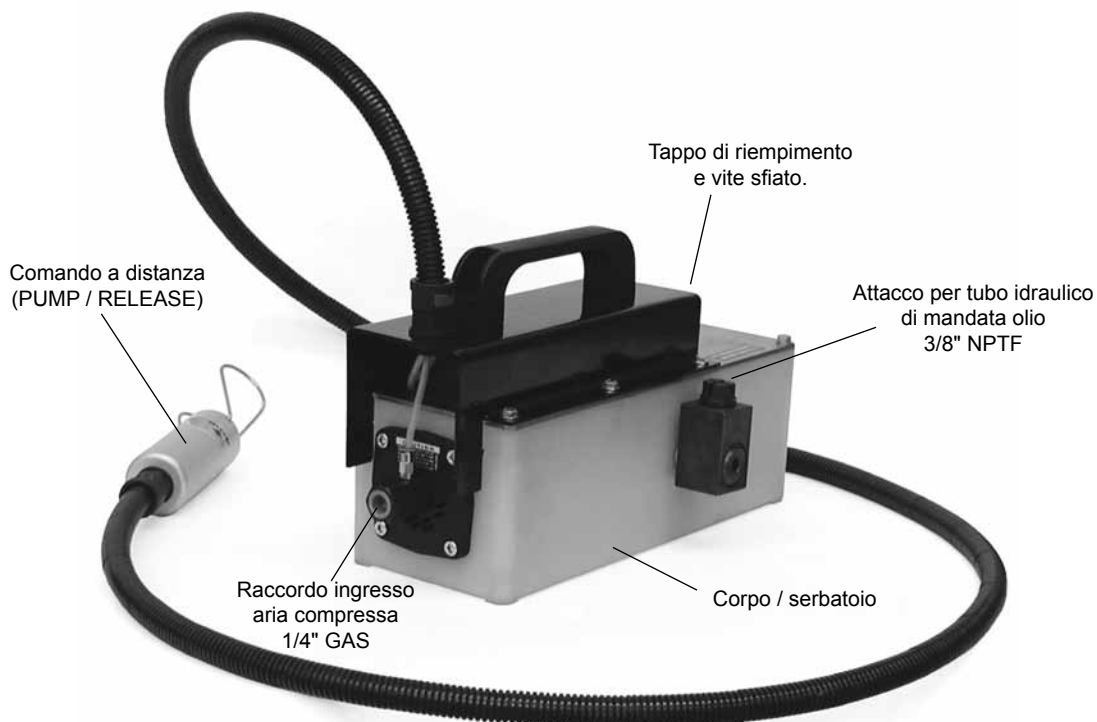


Fig.7

3 - SICUREZZA

Seguite attentamente tutte le regole descritte di seguito poichè sono molto importanti per la sicurezza vostra e delle altre persone. Oltre alle indicazioni riportate nel presente capitolo fate riferimento ad ogni altra nel manuale.

NON TENTATE DI MANOMETTERE LE PROTEZIONI INSTALLATE E NON MODIFICATE NESSUNA PARTE DELLA POMPA POICHÈ SI POSSONO CREARE SITUAZIONI DI PERICOLO VERSO LE QUALI L'OPERATORE O IL MANUTENTORE NON SONO PREPARATI. LA RIMOZIONE O MANOMISSIONE DI QUALSIASI DISPOSITIVO DI SICUREZZA APPLICATO ALLA POMPA, FA DECADERE IMMEDIATAMENTE LA GARANZIA E SOLLEVA IL COSTRUTTORE DA OGNI RESPONSABILITÀ.

- L'uso della pompa e della macchina sulla quale la pompa è installata è riservato a persone maggiorenni, che conoscano bene la macchina e la pompa ed abbiano letto per intero il presente manuale.
- È consentito l'uso a minorenni, comunque di età non inferiore a 16 anni, solo sotto la supervisione di un maggiorenne abilitato all'uso.
- Tenete la pompa lontana da zone di calore eccessivo, fiamme vive o scintille. La temperatura massima di uso non deve superare i 50° Centigradi.
- Non lavorate con indumenti larghi o slacciati. Indossate ogni indumento protettivo richiesto dal caporeparto.
- Non cambiate arbitrariamente posto alla pompa. La pompa deve essere usata nella posizione predisposta dal costruttore della macchina sulla quale è applicata.
- Per raccordare la pompa seguite scrupolosamente le indicazioni riportate nel capitolo 5 "Installazione e messa in funzione" e usate sempre tubi e raccordi certificati.
Nella scelta di tubi e raccordi, così come degli utilizzi come cilindri idraulici, tenere sempre presente che questi componenti devono essere idonei a sopportare in sicurezza la pressione massima generata dalla pompa.
- **Prima di azionare la pompa, accertarsi che tutte le connessioni con i tubi siano serrate con attrezzi adatti. Non serrare eccessivamente. Le connessioni devono essere solamente serrate in modo sicuro e senza perdite. Un serraggio eccessivo potrebbe causare una rottura prematura del filetto oppure la rottura di impianti ad alta pressione già a pressioni inferiori alle loro capacità dichiarate.**
- Non superare la pressione idraulica dichiarata sull'etichetta della pompa e non manomettere la valvola di sicurezza interna. **Lavorare con pressione superiore alla capacità dichiarata può provocare danni a persone e cose.**
- Tenete sgombra l'area di lavoro al fine di poter manovrare correttamente e in sicurezza la pompa. Fate attenzione ad eventuali oggetti che cadendo possono azionare inavvertitamente la pompa.
- L'area di lavoro dovrà essere pulita e in particolare si dovrà evitare la presenza di olii, grasso o altre sostanze scivolose o corrosive.
- Se fosse necessario scollegare le tubature di alimentazione e circolo idraulico, assicuratevi che non vi sia pressione scollegando l'alimentazione pneumatica e mettendo a scarico la parte idraulica.
- Dovesse un tubo idraulico rompersi o necessitare di essere scollegato, togliere immediatamente alimentazione alla pompa e **mettere a scarico il circuito idraulico** per rilasciare tutta la pressione. Non tentare mai di afferrare con le mani un tubo in pressione che perde. La forza di fuoriuscita del fluido idraulico potrebbe causare seri danni.
- Non esporre il tubo a potenziali rischi come: fuoco, temperature estreme di caldo o di freddo, superfici taglienti o impatti pesanti. Non permettere al tubo di attorcigliarsi, girarsi, piegarsi o incurvarsi così strettamente che il flusso dell'olio dentro il tubo si blocchi o si riduca. Periodicamente ispezionare il tubo dal momento che ognuna di queste condizioni può danneggiare il tubo e provocare danni a cose o persone.
- Non usare il tubo per muovere l'attrezzatura ad esso collegata. Questo tipo di stress potrebbe danneggiare il tubo e causare danni a cose o persone.
- **ATTENZIONE: le caratteristiche meccaniche del tubo e dei raccordi di tenuta devono essere compatibili con il fluido idraulico utilizzato e devono essere idonei a sopportare in sicurezza la pressione massima generata dalla pompa.** I tubi non devono inoltre entrare in contatto con sostanze corrosive. Non verniciare mai i tubi e i raccordi, il deterioramento dovuto a corrosione può comprometterne l'efficienza causando rotture impreviste e provocare danni a cose o persone.
Nel caso in cui i tubi restino scoperti e quindi nelle vicinanze dell'operatore, gli stessi devono essere infilati in apposite guaine da fissare a protezione anche dei raccordi. In caso di rottura la guaina impedisce lo schizzo di olio sotto pressione.
- In caso di guasto, non tentate di sbloccare o riparare la pompa da soli. Togliete alimentazione alla pompa, spegnete la macchina a cui è collegata e contattate il manutentore.
- Prima di ripristinare il livello dell'olio, assicurarsi che i cilindri collegati siano in posizione retratta.
Il volume di olio che viene scaricato nel serbatoio dai cilindri quando vengono ritratti, deve riportare l'olio al livello massimo consentito. Un riempimento o rabbocco eccessivo senza tenerne conto potrebbe portare al superamento della capacità del serbatoio, portarlo addirittura in pressione causandone la rottura con i danni e i rischi conseguenti per le persone.
- Spegnerne e disconnettere la rete pneumatica quando la pompa non è in uso, prima di interrompere qualunque connessione idraulica o intervenire in qualsiasi modo nel sistema.

4 - CARATTERISTICHE TECNICHE

Modello	HP 250 RC	HP 500 RC	HP 700 RC	HP 1000 RC
Pressione ingresso aria (bar*)	5 ÷ 8			
Pressione massima di utilizzo (bar*)	250	500	700	1000
Portata max. nominale (l/min)*	2,0	1,3	0,7	0,6
Attacco aria (standard*)	1/4" GAS			
Attacco olio (standard*)	3/8" - 18 NPTF			
Peso max. (kg)	~ 5,3			
Contenuto olio / quantità utilizzabile (l)	~ 1,4 / 1,1			
Dimensioni (mm)	Le dimensioni della pompa sono indicate in figura 1, pag.2			
Rumore	80 dB(A) / 1m			
Tipi di olio da usare	MOBIL DTE 11 - SHELL TELLUS OIL T 15 - CASTROL HYSPIN AWH15 - o equivalenti			

(*) Con pressione di alimentazione pari a 7 bar
(*) a richiesta possono essere forniti differenti tipi di attacco

5 - INSTALLAZIONE E MESSA IN FUNZIONE

In questo capitolo vengono descritte le modalità di installazione della pompa. Tali indicazioni si consigliano come ottimali. L'acquirente della pompa, quindi costruttore della macchina che monterà la pompa stessa, può decidere differenti tipologie di montaggio, utilizzando staffe o ogni altro accessorio ritenga opportuno, **MA SENZA VARIARE IN ALCUN MODO LA FORMA O L'AGGANCIAMENTO ORIGINALE DELLA POMPA E COMUNQUE SENZA MANOMETTERE ALCUNA PROTEZIONE APPLICATA ALLA POMPA STESSA O RENDERE LA POMPA IN QUAL MODO PERICOLOSA.** Dopo tali modifiche verrà ritenuto responsabile unico per qualsiasi infortunio che possa causarsi durante l'uso.

LA POMPA PUÒ ESSERE MONTATA SOLAMENTE IN POSIZIONE ORIZZONTALE.

In fig.2 a pag.2 è indicata la dima di foratura da utilizzare per la progettazione della base di fissaggio della pompa.



ATTENZIONE

NEL CASO IN CUI I COMANDI DELLA POMPA SIANO ESPOSTI A CADUTA DI OGGETTI O ALTRO CHE POSSANO COLPIRLI INAVVERTITAMENTE E QUINDI EFFETTUARE UN AZIONAMENTO INDESIDERATO, OCCORRE PREVENIRE QUESTO PERICOLO INSTALLANDO UN' APPOSITA PROTEZIONE CHE, SOVRASTANDO IL MECCANISMO DI AZIONAMENTO, RIPORTI IL SISTEMA IN SICUREZZA.

5.1 - Riempimento del serbatoio dell'olio (se la pompa viene fornita vuota)

Nella tabella "CARATTERISTICHE TECNICHE" sono indicate le quantità di olio da versare nel serbatoio della pompa in relazione al posizionamento della pompa stessa. Nella stessa tabella sono indicate le quantità di olio effettivamente utilizzabili.

Utilizzate gli olii indicati in tabella. Olii dalle differenti caratteristiche possono causare gravi danni alla pompa e renderla inutilizzabile.



**IL COSTRUTTORE NON RISPONDE PER DANNI A PERSONE, MACCHINE O COSE CAUSATI DALL'USO DI OLII INADATTI O ESAUSTI.
IN CASO DI DANNI ALLA POMPA PER I MOTIVI CITATI IN PRECEDENZA SI INTENDE IMMEDIATAMENTE CESSATA LA VALIDITÀ DELLA GARANZIA.**

- Usando una chiave esagonale \varnothing 17, svitare il tappo di riempimento olio (fig.6, pag.3) fino a toglierlo.
- Versate nel serbatoio la giusta quantità di olio, come indicato nella tabella "CARATTERISTICHE TECNICHE".
- Pulite l'imbocco con uno straccio pulito e reinserte il tappo premendolo fino al suo bloccaggio.

5.2 - Messa in funzione della pompa

 **SI CONSIGLIA L'INSTALLAZIONE DI UN DISPOSITIVO DI INTERCETTAZIONE DELL'ALIMENTAZIONE DELL'ARIA COMPRESSA, PER POTER SCOLLEGARE RAPIDAMENTE LA POMPA IN CASO DI NECESSITÀ O PER FARE MANUTENZIONE.**

 **PRIMA DI EFFETTUARE TUTTI I COLLEGAMENTI, VERIFICARE LO STATO DEI RACCORDI E DELLE GUARNIZIONI, LA PULIZIA E L'INTEGRITÀ DEI FILETTI E DEI TUBI.**

- Collegate il tubo idraulico di mandata (fig.7, pag.5). Il tubo dovrà essere dotato di raccordo 3/8" NPTF precedentemente avvolto con nastro di Teflon.
- Svitare la vite di sfiato posta sopra al tappo dell'olio (fig.6, pag.3) di tre o quattro giri usando un cacciavite adeguato.

5.3 - Collegamento del tubo di recupero olio (per uso a doppio effetto)

- Svitare il tappo dell'olio utilizzando una chiave esagonale \varnothing 17 (fig.6, pag.3) e collegate un tubo con raccordo 1/4" GAS precedentemente avvolto con nastro di Teflon.

5.4 - Collegamento dell'aria compressa alla linea principale

- Avvitare nel raccordo di ingresso per l'aria compressa (fig.7, pag.5) un raccordo rapido (filettatura 1/4" GAS) adeguato al vostro impianto, avendo cura di avvolgere il filetto con nastro di Teflon.
- L'innesto rapido andrà collegato ad una linea che possa fornire una pressione compresa fra 5 e 8 bar (vedi tabella "CARATTERISTICHE TECNICHE" a pag.7).


 **ATTENZIONE**
PRIMA DI AZIONARE LA POMPA, ACCERTARSI CHE TUTTE LE CONNESSIONI DEI TUBI IDRAULICI SIANO CORRETTAMENTE STRETTE/SERRATE. OPERAZIONE DA ESEGUIRSI CON IDONEA ATTREZZATURA.

6 - USO

 **E' VIETATO L'USO DELLA POMPA IN AMBIENTE POTENZIALMENTE ESPLOSIVO SE NON ADEGUATAMENTE PROTETTA (PROTEZIONE NON FORNITA). POSSIBILI ACCUMULI DI CARICHE ELETTROSTATICHE.**

L'uso della pompa è molto semplice:

- Per azionare la pompa premere il pulsante "**PUMP**" sul comando a distanza (fig.3, pag.3). La pompa inizierà a generare pressione idraulica e si otterrà l'azionamento della macchina.
- Rilasciando il pulsante, la pompa si fermerà ma rimarrà in pressione, lasciando la macchina ferma nel punto dove era arrivata.
- Per riportare a zero la pressione, quindi far ritornare la macchina a riposo, premere il pulsante "**RELEASE**" sul comando a distanza (fig.4, pag.3).

 **ATTENZIONE**
È POSSIBILE, DOPO LA PRIMA INSTALLAZIONE DELLA POMPA, CHE IL CIRCUITO RISULTI SCARICO PER LA PRESENZA DI BOLLE D'ARIA. SE LA POMPA NON RIESCE A MANDARE IN PRESSIONE L'OLIO, ESEGUITE QUANTO DESCRITTO IN SEGUITO.

- Premere i pulsanti "**PUMP**" e "**RELEASE**" contemporaneamente per circa 15 secondi

La pompa dovrebbe ora funzionare correttamente. Se non fosse stato sufficiente, potete ripetere l'operazione.

7 - MANUTENZIONE

Tutte le operazioni di manutenzione ordinaria descritte di seguito devono essere eseguite da personale preparato, che conosca bene la pompa ed il suo funzionamento e che abbia letto per intero il presente manuale. La manutenzione deve essere eseguita ponendo la massima attenzione al fine di evitare incidenti. Le operazioni descritte in questo capitolo sono le sole concesse. **Ogni operazione di manutenzione non autorizzata fa decadere immediatamente la garanzia della pompa e solleva il costruttore da qualsiasi responsabilità.**



PRIMA DI QUALSIASI INTERVENTO DI MANUTENZIONE SI DEVE DISATTIVARE IL COLLEGAMENTO DELLA POMPA DALLA RETE DI ALIMENTAZIONE DELL'ARIA COMPRESSA, QUINDI METTERE A SCARICO IL CIRCUITO OLEODINAMICO.

7.1 - Verifica delle connessioni

Periodicamente verificate le connessioni idrauliche e pneumatiche. Controllate che i raccordi sulla pompa non siano svitati o allentati e non presentino rotture, crepe o ammaccature. Verificate che le tubature non siano danneggiate o tagliate. Se si utilizza la pompa in modo intensivo, si consiglia un controllo settimanale.

7.2 - Pulizia del filtro dell'aria

Periodicamente è necessario pulire il filtro per l'aria.

Se si utilizza la pompa in modo intensivo, si consiglia un controllo settimanale.

Il filtro per l'aria si trova all'interno del raccordo pneumatico di ingresso (fig.5, pag.3).

- Con l'ausilio di un cacciavite a lama piatta di dimensioni adeguate, svitate fino alla completa estrazione, il filtro inserito nel raccordo di ingresso per l'aria compressa.
- Pulitelo soffiando con aria compressa quindi reinseritelo e avvitatelo nella sua sede senza forzare eccessivamente per evitare di romperlo.
- Ricollegate il raccordo ad innesto rapido avvolgendolo, prima di avvitarlo, con nastro di Teflon.

Nel caso in cui il filtro risultasse eccessivamente sporco o danneggiato, è necessario sostituirlo con uno nuovo. Ordinatelo al costruttore, riferendovi alla lista ricambi alla fine del presente manuale.

7.3 - Controllo livello e sostituzione dell'olio idraulico



ATTENZIONE

PRIMA DI CONTROLLARE IL LIVELLO O AGGIUNGERE OLIO AL SERBATOIO, ASSICURARSI CHE I CILINDRI COLLEGATI SIANO IN POSIZIONE RETRATTA.

IL VOLUME DI OLIO CHE VIENE SCARICATO NEL SERBATOIO DAI CILINDRI QUANDO VENGONO RITRATTI, DEVE RIPORTARE L'OLIO AL LIVELLO MASSIMO CONSENTITO.

UN RIEMPIMENTO O RABBOCCO ECCESSIVO SENZA TENERNE CONTO POTREBBE PORTARE AL SUPERAMENTO DELLA CAPACITÀ DEL SERBATOIO, PORTARLO ADIRITTURA IN PRESSIONE CAUSANDONE LA ROTTURA CON I DANNI E I RISCHI CONSEGUENTI PER LE PERSONE.

7.3.1 - Controllo dell'olio idraulico

- Saltuariamente controllate, svitando il tappo dell'olio, che la pompa sia piena di olio idraulico. Se necessario rabboccate usando olio appropriato (oli descritti a pag.7).
- Usando una chiave esagonale \varnothing 17 togliete il tappo di riempimento (fig.6, pag.3), quindi aggiungete la quantità d'olio necessaria.
- Pulite l'imbocco e il tappo di riempimento con uno straccio pulito e reinserite il tappo avvitandolo fino al suo bloccaggio.

7.3.2 - Sostituzione dell'olio idraulico

Ogni 250 ore di lavoro l'olio dovrà essere sostituito, operazione da eseguire con il cilindro completamente rientrato:

- Usando una chiave esagonale \varnothing 17 togliete il tappo di riempimento (fig.6, pag.3).
- Rovesciate la pompa sopra ad un contenitore che possa raccogliere l'olio esausto.
- Lasciate scolare tutto l'olio contenuto nel serbatoio quindi riempite la pompa con olio nuovo. Quantità e tipi di olio sono indicati a pag.7.
- Pulite l'imbocco e il tappo di riempimento con uno straccio pulito e reinserite il tappo avvitandolo fino al suo bloccaggio.

7.4 - Pulizia della pompa

Deve essere prevista una pulizia sistematica della pompa per mantenerla il più possibile libera da sporco e detriti. Tutti i raccordi non utilizzati dovrebbero essere sigillati con proteggi filetti.

Tutte le connessioni del tubo dovrebbero essere liberate da grasso e polvere.

Qualunque attrezzatura attaccata alla pompa dovrebbe essere mantenuta pulita.

Utilizzare solamente olio idraulico pulito, conforme alle caratteristiche in tabella (pag. 7) e sostituirlo come raccomandato (ogni 250 ore).

7.5 - Inconvenienti e rimedi

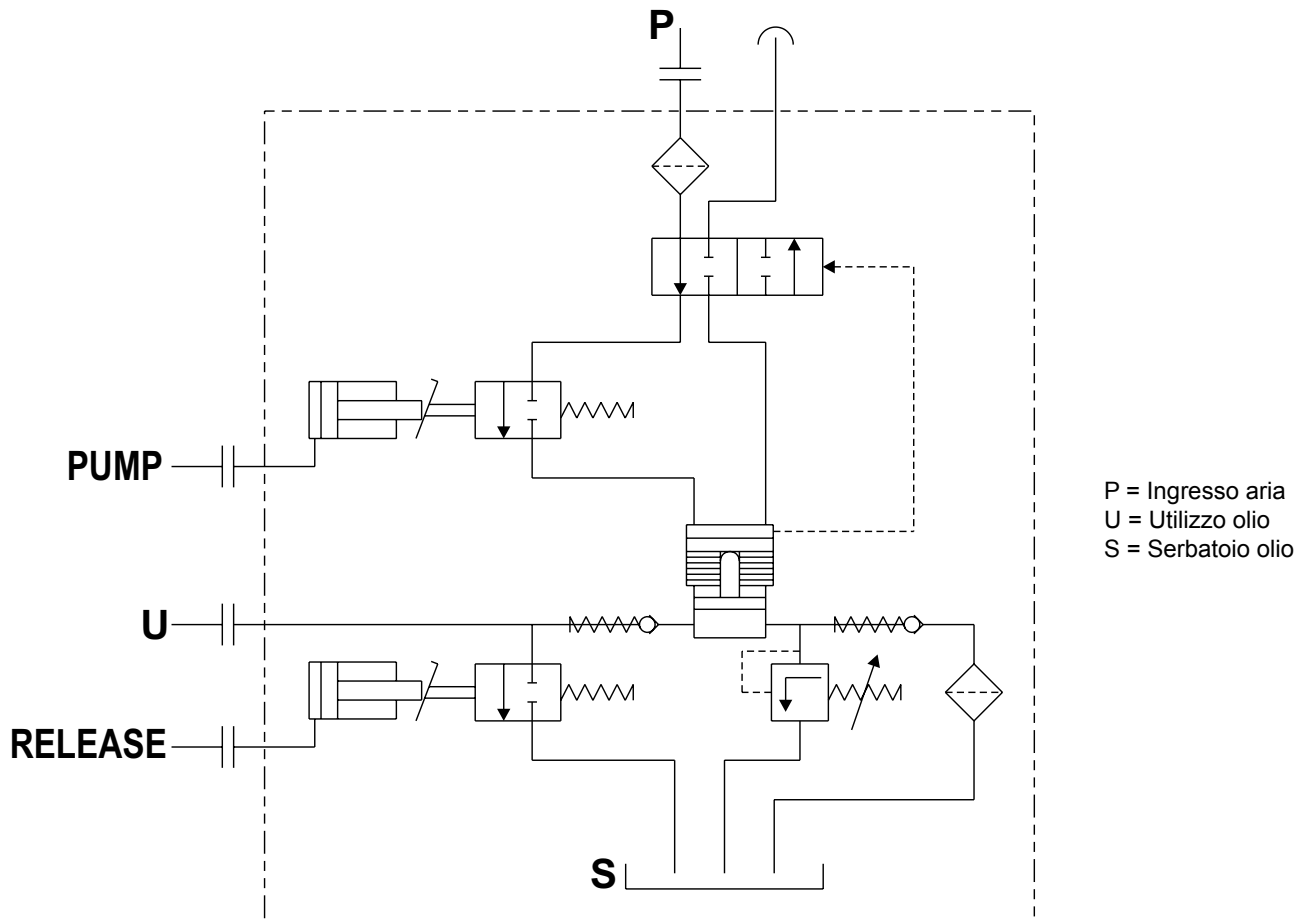
Nel paragrafo seguente sono indicate alcune anomalie riscontrabili durante il funzionamento della pompa e il loro rimedio. Se, applicando quanto descritto, non si dovesse risolvere la situazione critica, consultate il costruttore.

INCONVENIENTE	POSSIBILE CAUSA	RIMEDIO
La pompa non si avvia	La linea dell'aria compressa è chiusa o ostruita.	Verificare che arrivi aria compressa alla pompa.
La pompa si blocca sotto carico	Pressione dell'aria troppo bassa. Filtro dell'aria sporco o intasato.	Verificare che la pressione di alimentazione della pompa (aria compressa) sia compresa fra 5 e 8 bar. Pulire o sostituire il filtro dell'aria.
La pompa funziona ma non manda olio in pressione	Perdita di olio nell'impianto idraulico generale. Perdita interna alla pompa. Livello dell'olio troppo basso.	Verificare la presenza della perdita e riparare dove necessario. Verificare la perdita nella pompa e rispedirla al costruttore per la riparazione. Verificare il livello dell'olio e, se necessario, rabboccare.
La pompa non raggiunge la massima pressione	Pressione dell'aria troppo bassa. Valvola di sicurezza fuori taratura. Perdita di olio nell'impianto idraulico generale.	Verificare che la pressione di alimentazione della pompa (aria compressa) sia compresa fra 5 e 8 bar. Contattare il costruttore. Verificare la presenza della perdita e riparare dove necessario.
La pompa va in pressione ma il carico non si muove	Carico eccessivo. L'olio non circola correttamente.	Diminuire il carico. Verificare che le tubature siano prive di strozzature e che il cilindro non sia difettoso.
Il pistone rientra anche se non viene azionato il pulsante "RELEASE"	Perdita di olio nell'impianto idraulico generale. Guasto interno alla pompa.	Verificare la presenza della perdita e riparare dove necessario. Verificare la perdita nella pompa e contattare il costruttore.
Il pistone non ritorna (Cilindro a semplice effetto)	Linea di alimentazione olio strozzata o innesto collegato male. Se il ritorno è previsto a gravità, possibile mancanza di carico sul cilindro. Molla del cilindro rotta. Valvola di rilascio del cilindro non funzionante.	Verificare la linea di alimentazione olio. Caricare il cilindro. Riparare il cilindro. Riparare il cilindro.
Il pistone non ritorna (Cilindro a doppio effetto)	Linea di alimentazione olio strozzata o innesto collegato male. Valvola di rilascio del cilindro non funzionante.	Verificare la linea di alimentazione olio. Riparare il cilindro.
Portata della pompa insufficiente.	Pressione dell'aria troppo bassa. Filtro dell'aria sporco o intasato. Il serbatoio non è stato sfiatato.	Verificare che la pressione di alimentazione della pompa (aria compressa) sia compresa fra 5 e 8 bar. Pulire o sostituire il filtro dell'aria. Sfiatare il serbatoio come descritto nel capitolo 5.

8 - DEMOLIZIONE E SMALTIMENTO DELLA POMPA

Nel caso in cui la pompa debba essere gettata, la si dovrà svuotare dell'olio contenuto che verrà smaltito secondo le prescrizioni di legge in vigore nel paese in cui avviene lo smaltimento. Lo stesso vale per le altre parti della pompa considerando la tipologia dei materiali che la costituiscono, plastici e ferrosi.

SCHEMA DI FUNZIONAMENTO



GARANZIA

La pompa è coperta da garanzia di difetti di materiale e fabbricazione per un periodo di 12 (dodici) mesi dalla data di consegna.

LIMITAZIONI:

- 1) Il concessionario deve essere autorizzato dal costruttore prima di intervenire sulla macchina per riparazioni in garanzia.
- 2) La garanzia si intende limitata alle sole parti che verranno riconosciute difettose dal costruttore.
- 3) Non è riconosciuta nessuna spesa di trasporto per interventi in garanzia.
- 4) Non è riconosciuta alcuna garanzia per prodotti di cui non è stata eseguita corretta manutenzione periodica, che sono stati utilizzati impropriamente, che hanno subito incidenti, riparazioni non autorizzate o alterazioni di ogni genere.

PARTI DI RICAMBIO

PER ORDINARE PARTI DI RICAMBIO

Quando ordinate parti di ricambio, specificate sempre i seguenti punti:

- 1) Numero di codice di ricambio
- 2) Descrizione del particolare
- 3) Tipo della pompa
- 4) Numero di matricola della pompa

TRANSLATION OF ORIGINAL INSTRUCTIONS

GENERAL PRECAUTIONS

This manual contains important safety information: read carefully before installing and using the pump.

Carefully follow the installation instructions contained in this manual.

NOTE: Most of problems with new equipment results from inappropriate operations or installations.

This manual must always accompany both the pump and the machine on which the pump is installed, even when pump and machine or the pump alone is sold, loaned or otherwise transferred to other premises.

Before installing the pump and setting it up for operation make sure it has not been damaged during transportation: check that there are no cracks or dents on the body and that there are no traces of oil leaks. If damage is noticed, inform the carrier of the problem immediately. **DO NOT INSTALL THE PUMP.** Ask the manufacturer for instructions.

 **THE MANUFACTURER SHALL NOT BE HELD LIABLE FOR INJURY TO PEOPLE OR ANIMALS OR DAMAGE TO PROPERTY CAUSED BY INSTALLATION AND OPERATION OF A DAMAGED PUMP.**

1 - TRANSPORT, STORAGE AND UNPACKING

Given the modest weight of the pump and the type and size of the packaging, no particular transport precautions are necessary.

Is the pump set aside to be used some time after purchasing, it must be stored in a place adequately protected against weather conditions at a temperature between 10° and 50° C.

Do not stack more than five single boxes containing pumps. If the pumps are delivered packed on pallets, they should be left in their original packing and unpacked immediately prior to use.

Dispose of packing materials in accordance with the laws of the country where the pump is unpacked.

2 - DESCRIPTION

The device supplied is an air-powered hydraulic pump that converts a compressed air supply into a pressurized hydraulic flow (see "TECHNICAL SPECIFICATIONS" Chapter 4).

The pump can be utilized to power single and double acting hydraulic actuators; in the latter case a directional control valve must be interposed between pump and user.

 **THE USE OF THE PUMP IN POTENTIALLY EXPLOSIVE ENVIRONMENTS, IF NOT DULY PROTECTED (PROTECTION NOT SUPPLIED) IS STRICTLY FORBIDDEN. POSSIBLE ACCUMULATION OF ELECTROSTATIC CHARGES.**

 **ALL OTHER USES OF THE PUMP SHALL BE CONSIDERED IMPROPER AND CAN CAUSE SERIOUS ACCIDENTS. THE MANUFACTURER DECLINES ALL LIABILITY FOR DAMAGES RESULTING FROM IMPROPER USE OF THE PUMP.**

Ask the manufacturer if in doubt about the correct installation and use of the pump.

Figure 7 shows the main components of the pump.

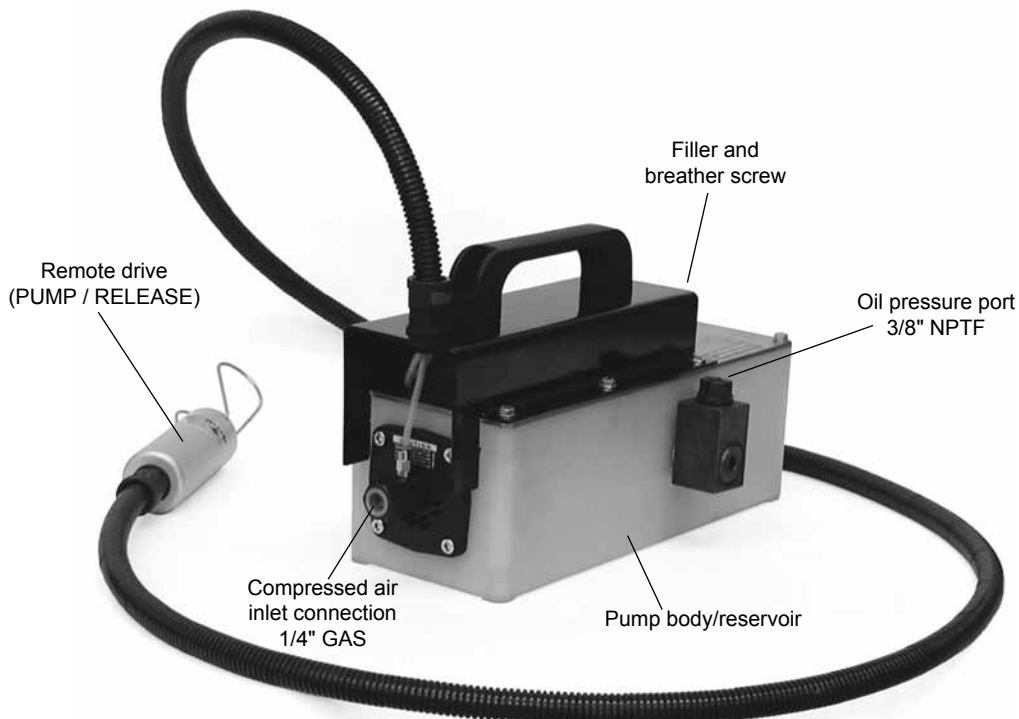


Fig. 7

3 - SAFETY

Observe all the following safety rules. They are of the maximum importance for your own safety and the safety of others. In addition to the indications in this chapter, observe also the prescriptions in all other sections of the manual.

DO NOT TAMPER WITH THE PROTECTIONS AND SAFETY DEVICES AND DO NOT MODIFY THE PUMP IN ANY WAY TO AVOID CREATING POTENTIALLY HAZARDOUS SITUATIONS FOR WHICH THE OPERATOR OR THE SERVICE TECHNICIAN IS UNPREPARED. REMOVING OR TAMPERING WITH ANY OF THE SAFETY DEVICES ON THE PUMP AUTOMATICALLY INVALIDATES THE WARRANTY AND ABSOLVES THE MANUFACTURER FROM ALL LIABILITY.

- The pump and the machine on which the pump is installed must be used exclusively by people over 18 years of age who have read this manual and have a thorough knowledge of the machine and the pump.
- The pump may be used by people over the age of 16 provided they are supervised by an adult.
- Keep the pump well clear of heat sources, naked flames and sparks. Maximum operating temperature of the pump is 50° C.
- Work clothes must be close fitting and buttoned up. Wear the protective clothing stipulated in the place where the pump is installed.
- Do not arbitrarily move the pump to different locations. The pump must be used in the position designated by the manufacturer of the machine to which it is connected.
- When connecting the pump follow the prescriptions in chapter 5 "Installation and start-up" and always use certified hoses and couplings. **For the choice of hoses and coupling, as well as hydraulic cylinders, remember that these components must be fit to safely support the max. pump pressure.**
- **Before operating the pump, ensure that all connections with pipes are clamped with appropriate tools. Do not tighten excessively. Connections need to be clamped safely only and without leakage. Excessive tightening may cause an early thread breakage or the breakage of high-pressure systems already with pressures lower than the capacities declared.**
- Do not exceed the hydraulic pressure indicated on the pump label and do not tamper with the internal safety valve. **Working with a higher pressure than the stated capacity may cause damage to persons or objects.**
- The work area must be kept clear of obstructions so that the pump can be operated in safe conditions. Pay attention to falling objects which could strike the pump treadle and set the pump into operation.
- The work area must be kept clean and the floor must bear no traces of oil, grease or any other slippery or corrosive substances.
- If it were necessary to disconnect the air supply hose or the hydraulic oil hose, ensure that there is no pressure by disconnecting the pneumatic power supply and by draining the hydraulic system.
- If a hydraulic pipe breaks or needs to be disconnected, immediately cut the supply to the pump and **drain the hydraulic circuit** to release all pressure. Never try to grasp with your hands a leaking pipe under pressure. The power of the spilling hydraulic liquid may cause serious damage.
- Do not expose the pipe to potential dangers, such as: fire, extreme hot or cold temperatures, cutting surfaces or heavy weights. Do not twist, turn, fold or bend the pipe to an extent that the oil flow in the pipe blocks or decreases. As one of these conditions may cause damage to persons or objects, periodically inspect the pipe.
- Do not use the pipe to remove the equipment connected to it. This kind of stress may cause damage to the pipe, as well as persons or objects.
- **WARNING: the mechanical features of the pipe and the seal fittings must be compatible with the hydraulic liquid used and must be fit to safely support the max. pump pressure.**
The pipes must not come into contact with corrosive substances. Never paint pipes or fittings: the deterioration due to corrosion may damage their efficiency causing unexpected breaks and damage to persons or objects.
If the pipes are uncovered and the operator is nearby them, they should be inserted into appropriate sheaths they have to be fixed in order to protect also the fittings. In event of break, the sheath prevents oil jets under pressure.
If the pump develops a fault, do not attempt to repair it unassisted. Disconnect the compressed air supply, switch off the machine to which the pump is connected and call a maintenance technician.
- Before restoring the oil level, ensure that the connected cylinders are in a pulled-back position.
The oil volume that is discharged into the tank from the cylinders when are retracted, must bring the oil to the maximum level allowed. Excessive filling or topping up, without taking this factor into account, may cause the exceeding of the tank capacity, put the tank even under pressure and result in breaks with damage and consequent risks to persons.
- When the pump is not being used and before interrupting any hydraulic connection or working on the system in any way, turn off and disconnect the pneumatic supply.

4 - TECHNICAL SPECIFICATIONS

Model	HP 250 RC	HP 500 RC	HP 700 RC	HP 1000 RC
Air inlet pressure (bar*)	5 ÷ 8			
Maximum working pressure (bar*)	250	500	700	1000
Maximum rated flow (l/min)•	2,0	1,3	0,7	0,6
Air connection (standard*)	1/4" GAS			
Oil connection (standard*)	3/8" - 18 NPTF			
Max. weight (kg)	~ 5,3			
Reservoir capacity / usable capacity (l)	~ 1,4 / 1,1			
Dimensions (mm)	Pump dimensions are shown on page 2, figure 1			
Noise level	80 dB(A) / 1m			
Recommended oil types	MOBIL DTE 11 - SHELL TELLUS OIL T 15 CASTROL HYPSPIN AWH15 - or equivalent			

(•) With 7 bar compressed air supply pressure
 (*) Different connection types are available on request

5 - INSTALLATION AND START-UP

This chapter describes the methods of installation of the pump. The method here recommended will give excellent results. The purchaser of the pump, i.e. the manufacturer of the machine on which the pump will be installed, may opt for different types of installation, using brackets or any other types of accessories considered to be necessary. **HOWEVER, THE ORIGINAL SHAPE AND ATTACHMENT OF THE PUMP MUST NOT BE MODIFIED, THE PROTECTIONS APPLIED TO THE PUMP MUST NOT BE TAMPERED WITH AND NO ACTION MUST BE TAKEN THAT COULD MAKE THE PUMP POTENTIALLY DANGEROUS.** If these instructions are disregarded, the person who is responsible for the modifications automatically assumes full liability for any accidents that may occur during use of the pump. **THE PUMP MUST BE INSTALLED ONLY IN HORIZONTAL POSITION.**

Figure 2 on page 2 shows the drilling template to use when designing the pump baseplate.



WARNING:

IF THE PUMP'S CONTROLS ARE EXPOSED TO FALLING OBJECTS OR SOMETHING OTHER THAT COULD ACCIDENTALLY HIT THEM AND CAUSE AN UNEXPECTED START-UP, IT IS NECESSARY TO INSTALL AN APPROPRIATE PROTECTION IN ORDER TO AVOID THIS HAZARD AND RESTORE THE SYSTEM SECURITY. THE PROTECTION MUST STAND ON TO THE CONTROL MECHANISM.

5.1 - Filling the reservoir (if the pump is supplied without oil)

The table "TECHNICAL SPECIFICATIONS" shows the oil quantities required to fill the pump reservoir. The same table shows the actual usable oil capacities also.

Use the oil types specified in the table. The use of oil with different characteristics can result in serious damage to the pump and render it unsuitable for use.



THE MANUFACTURER SHALL NOT BE HELD RESPONSIBLE FOR INJURY TO PEOPLE OR DAMAGE TO PROPERTY CAUSED BY THE USE OF UNSUITABLE OR EXHAUST OIL.

DAMAGE TO THE PUMP RESULTING FROM THE ABOVE MENTIONED CAUSES IS NOT COVERED BY WARRANTY.

- Use a hexagon spanner \varnothing 17 to remove the filler plug (fig.6, page 3).
- Pour the correct quantity of oil into the reservoir (refer to the table "TECHNICAL SPECIFICATIONS")
- Clean the opening using a clean cloth and refit the plug, screwing it in completely.

5.2 - Start-up



THE INSTALLATION OF A DEVICE THAT INTERCEPTS THE PNEUMATIC AIR SUPPLY IS RECOMMENDED TO RAPIDLY DISCONNECT THE PUMP FROM PNEUMATIC CIRCUIT IN CASE OF NEED OR MAINTENANCE.



BEFORE CARRYING OUT ANY CONNECTIONS, VERIFY THE CONDITION OF FITTINGS AND SEALS AND ENSURE THREADS AND PIPES ARE CLEAN AND INTACT.

- Connect the hydraulic pressure hose (fig.7, page 12). The hose must be fitted with a 3/8" NPTF coupling after binding the thread with Teflon tape.
- Unscrew the breather screw above the oil plug (fig.6, page 3) by three or four turns using an appropriate screwdriver.

5.3 - Connecting the oil return line (use with a double acting cylinder)

- Unscrew the oil plug using a hexagon spanner \varnothing 17 (fig.6, page 3) and connect a hose with 1/4" GAS fitting after wrapping with Teflon tape.

5.4 - Compressed air connection to main line

- Screw a quick coupler (1/4" GAS), suitable for your system, into the inlet connection for compressed air (fig. 7, page 12), carefully wrapping the thread with Teflon tape.
- The quick coupler must be connected to an air line supplying compressed air at between 5 and 8 bar (see "TECHNICAL SPECIFICATIONS", page 14).



WARNING:

BEFORE OPERATING THE PUMP, ENSURE THAT ALL HYDRAULIC PIPES CONNECTIONS ARE CORRECTLY TIGHTENED . THIS OPERATION MUST BE CARRIED OUT WITH APPROPRIATE EQUIPMENT

6 - OPERATION



THE USE OF THE PUMP IN POTENTIALLY EXPLOSIVE ENVIRONMENTS, IF NOT DULY PROTECTED (PROTECTION NOT SUPPLIED) IS STRICTLY FORBIDDEN. POSSIBLE ACCUMULATION OF ELECTROSTATIC CHARGES.

The pump is extremely simple to use:

- To activate the pump press the "**PUMP**" push-button on the remote drive (fig.3, page 3). The pump will start to deliver pressurized oil and thereby cause the connected machine to operate.
- When the push-button is released, the pump stops but the pressure is maintained on the oil side so that the connected machine cylinder holds the load in the position it has reached.
- To return the pressure to zero and hence retract the machine cylinder to its starting position, press the "**RELEASE**" push-button on the remote drive (fig.4, page 3).



WARNING


IMMEDIATELY AFTER THE PUMP INSTALLATION, THE CIRCUIT MAY CONTAIN AIR LOCKS WHICH PREVENT PRESSURIZATION. IF THE PUMP IS UNABLE TO PRESSURIZE THE OIL CIRCUIT, PROCEED AS DESCRIBED BELOW.

- Press the "**PUMP**" and the "**RELEASE**" push-button at the same time for about 15 seconds.

The pump should now work correctly. If you still have problems, repeat the above mentioned procedure.

7 - MAINTENANCE

The routine maintenance work described below must be performed exclusively by a skilled technician who has a thorough knowledge of the pump and its operation and who has read this manual completely. Maintenance must be carried out with maximum caution to avoid possible accidents. This chapter describes the only maintenance procedures permitted. **Execution of any unauthorised maintenance work will automatically invalidate the warranty and free the manufacturer from all liability.**

 **BEFORE ANY OPERATION OF MAINTENANCE THE PUMP MUST BE DISCONNECTED FROM THE PNEUMATIC CIRCUIT. THEN PRESS “RELEASE” ON THE PEDAL TO UNLOAD THE OIL PRESSURE IN THE HYDRAULIC CIRCUIT.**

7.1 - Checking connections

Periodically check the hydraulic and pneumatic connections. Ensure that the connections on the pump are screwed down tightly and show no signs of breakage, cracks or other damage. Ensure that the hoses are not damaged in any way (cuts, abrasion, cracks, etc.). If you use the pump in an intensive manner, we suggest a weekly check.

7.2 - Cleaning the air filter

Periodically clean the air filter.


If you use the pump in an intensive manner, we suggest a weekly check.

The air filter is inside the inlet pneumatic fitting (fig.5, page 3).

- Use a slotted tip screwdriver of the appropriate size to unscrew the filter from the air inlet connection until it is extracted.
- Clean the filter with compressed air and then refit and screw it into position. Do not over-tighten the filter or damage may ensue.
- Reconnect the air line quick coupler after binding the thread with Teflon tape.

If the air filter is excessively contaminated or damaged, it must be renewed. Order a new filter from the manufacturer, referring to the list of spare parts at the end of this manual.

7.3 - Checking level and change of the hydraulic oil

 **WARNING:**
Before restoring the oil level, ensure that the connected cylinders are in a pulled-back position. The oil volume that is discharged into the tank from the cylinders when are retracted, must bring the oil to the maximum level allowed. Excessive filling or topping up without taking this factor into account may cause the exceeding of the tank capacity, put the tank even under pressure and result in breaks with damage and consequent risks to persons.

7.3.1 - Checking the hydraulic oil

- Periodically check that the pump is full of hydraulic oil by unscrewing the oil plug. If necessary, top up using an appropriate oil (see table on page 14).
- Use a hexagon spanner \varnothing 17 to remove the filler plug (fig. 6, page 3), then add the required amount of oil.
- Clean the inlet and the filler plug with a clean cloth and refit the plug, screwing it in completely.

7.3.2 - Hydraulic oil change

Change the oil at intervals of 250 duty hours. This operation must be performed when the cylinder is fully retracted:

- Use a hexagon spanner \varnothing 17 to remove the filler plug (fig. 6, page 3).
- Empty the pump of oil by turning it upside down over a suitable container.
- Allow all the oil to flow into the container and then fill the pump with the quantity and type of new oil specified in the table on page 14.
- Clean the opening using a clean cloth and refit the plug, screwing it in completely.

7.4 - Pump cleaning

The pump should be cleaned periodically in order to protect it as much as possible from dirt and debris. All unused fittings should be sealed with protections for threads.

Grease and dust should be removed from all pipe connections.

Any equipment fitted to the pump should be kept clean.

Use clean hydraulic oil only, which complies with the features in the table on page 14 and change it as recommended (every 250 hours).

7.5 - Troubleshooting

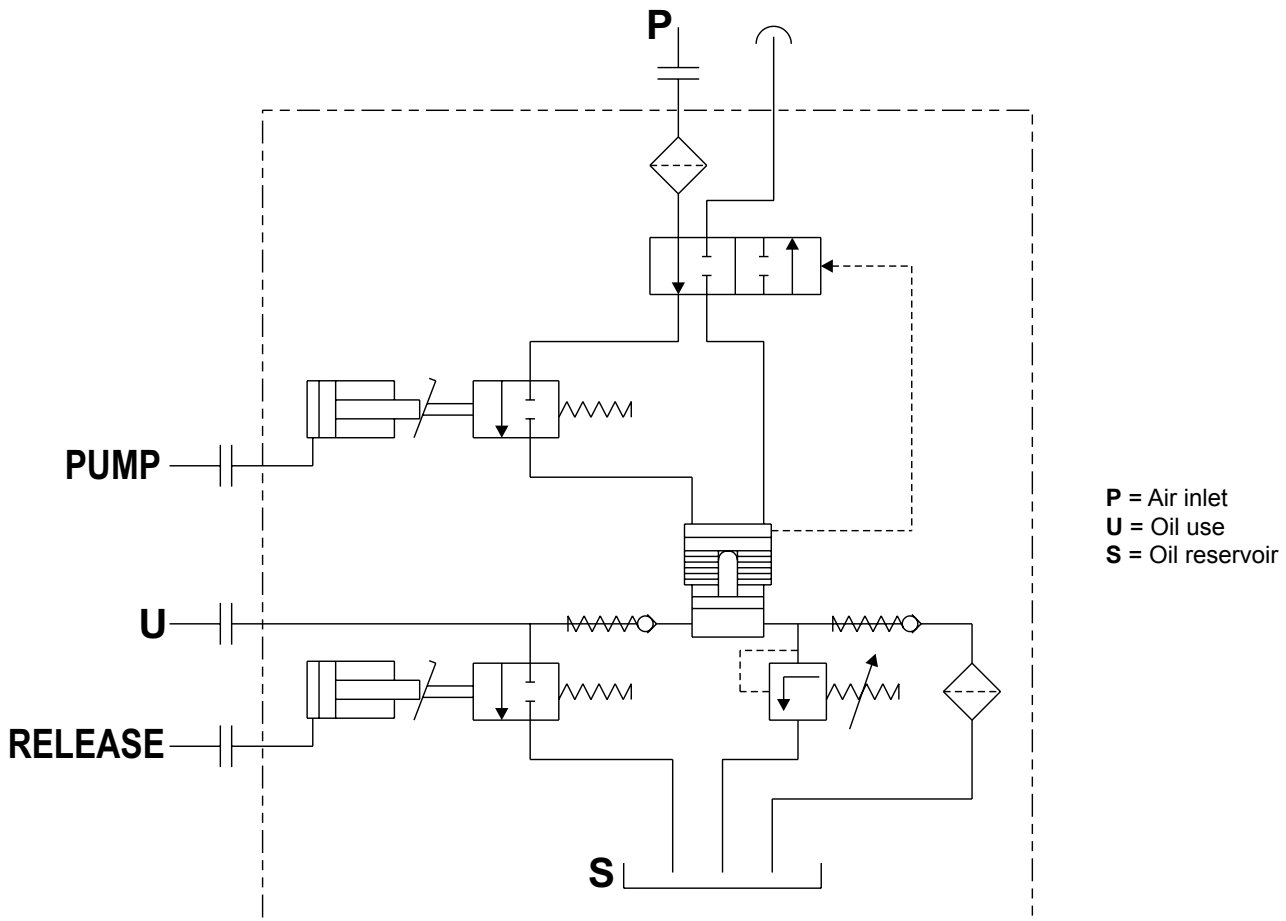
The following chart describes the main problems that could occur during operation of the pump, together with an indication of the appropriate corrective action. If the prescribed action fails to solve the problem, contact the manufacturer.

PROBLEM	POSSIBLE CAUSE	CORRECTIVE ACTION
Pump cannot be started	Compressed air line closed or clogged	Check compressed air supply to pump
Pump stops working under load	Insufficient air pressure	Check compressed air supply to pump is between 5 and 8 bar
	Air filter dirty or clogged	Clean or renew
Pump operates but no pressurized oil is delivered	Oil leak in the main hydraulic circuit	Check the circuit for leaks and repair as necessary
	Pump internal leak	Check for leaks and return pump to manufacturer for repair
	Low oil level	Check level and top up as necessary
Pump fails to reach maximum pressure	Insufficient air pressure	Check compressed air supply to pump is between 5 and 8 bar
	Relief valve incorrectly set	Contact the manufacturer
	Oil leak in the main hydraulic circuit	Check the circuit for leaks and repair as necessary
Pump delivers pressurized oil but load is not lifted	Excess load	Reduce
	Oil circulation fault	Check if pipelines are obstructed or if cylinder is working correctly
The piston retracts even if the "RELEASE" push-button is not pressed.	Oil leak in the main hydraulic circuit	Check the circuit for leaks and repair as necessary
	Pump internal fault	Check for leaks and ask the manufacturer
Piston fails to perform retract stroke (single acting cylinder)	Oil pressure line obstructed or coupling incorrectly connected	Check oil pressure line
	If piston is designed to return under gravity, ensure load is sufficient.	Increase load on cylinder
	Cylinder spring broken	Repair
	Cylinder release valve not working	Repair cylinder
Piston fails to perform retract stroke (double acting cylinder)	Oil pressure line obstructed or coupling incorrectly connected	Check oil pressure line
	Cylinder release valve not working	Repair cylinder
Pump flow rate insufficient	Insufficient air pressure	Check compressed air supply to pump is between 5 and 8 bar
	Air filter dirty or clogged	Clean or renew
	Reservoir breather plug or screw not opened	Open breather plug or screw as described in chapter 5

8 - SCRAPPING AND DISPOSING OF THE PUMP

If the pump is no longer required for duty, empty the oil and dispose of it in accordance with the law of your country. The same procedure must be followed for other parts of the pump, in observance of the type of material (plastics or metal).

OPERATION DIAGRAM



WARRANTY

The pump is guaranteed against material and manufacturing defects for a period of 12 (twelve) months from the date of delivery.

LIMITATIONS:

- 1) The dealer must get authorization from the manufacturer before carrying out any repair work on equipment still under warranty.
- 2) The warranty is limited only to parts acknowledged by the manufacturer as being defective.
- 3) Transportation expenses will not be refunded for repairs carried out under warranty.
- 4) Any products that have not been maintained with the correct routine maintenance procedures, that have been used improperly, involved in accidents or subject to unauthorised repairs or alterations of any kind will not be covered by the warranty in any way.

SPARE PARTS

HOW TO ORDER SPARE PARTS

When ordering spare parts, always provide the following:

- 1) Part number
- 2) Part description
- 3) Pump type
- 4) Serial number

TRADUCTION DES INSTRUCTIONS ORIGINALES

GENERALITES

Avant d'installer la pompe et de l'utiliser, lire attentivement d'un bout à l'autre le présent manuel, car il contient des remarques importantes pour votre sécurité.

Suivre attentivement les instructions d'installation contenues dans ce manuel.

REMARQUE : La plupart des problèmes avec les nouveaux équipements est due à des opérations ou à des installations impropres. Ce manuel doit toujours rester à proximité de la pompe et de la machine sur laquelle elle est installée, même en cas de vente ou de changement de propriétaire.

Avant d'installer la pompe et de la mettre en service, il faut s'assurer qu'elle n'a pas été détériorée pendant le transport, que le corps de pompe ne présente pas de fissures et n'est pas cabossé, et qu'il ne s'échappe pas d'huile de la pompe. Signaler des vices éventuellement constatés au transporteur. **DANS CE CAS, N'INSTALLEZ PAS LA POMPE**, mais consultez le fabricant.



LE FABRICANT NE RÉPOND PAS DE DOMMAGES CORPORELS, MATÉRIELS, NE DE DOMMAGES CAUSÉS À DES ANIMAUX OU DES MACHINES, ET QUI SONT IMPUTABLES AU MONTAGE ET À L'UTILISATION D'UNE POMPE DÉTÉRIORÉE.

1 - TRANSPORT, STOCKAGE ET DÉBALLAGE DE LA POMPE

Par rapport au poids contenu de la pompe et par rapport au type et aux dimensions de l'emballage, il n'y a aucune précaution particulière de transport.

Si la pompe est d'abord stockée et qu'il doit s'écouler un long intervalle de temps entre l'achat et l'utilisation, il faut l'entreposer dans des locaux garantissant une bonne protection contre les intempéries, et dont la température se situe entre 10 °C et 50 °C.

En raison de la structure de la pompe et de son emballage, il faut empiler au maximum 5 cartons les uns sur les autres.

Si les pompes sont livrées sur palettes, il est recommandé de ne les retirer de l'emballage d'origine qu'au montage.

L'emballage vide doit être éliminé en conformité avec les prescriptions en vigueur dans le pays concerné.

2 - DESCRIPTION

Avec l'appareil livré, il s'agit d'une pompe permettant d'établir une pression hydraulique à partir de l'alimentation en air comprimé (voir chap. 4 "CARACTÉRISTIQUES TECHNIQUES").

Cette pompe peut être utilisée pour l'alimentation directe de dispositifs hydrauliques à simple et double effet.



L'UTILISATION DE LA POMPE, S'ELLE N'EST PAS CORRECTEMENT PROTÉGÉE, EST INTERDIT EN MILIEU POTENTIELLEMENT EXPLOSIF (LA PROTECTION N'EST PAS FOURNIE). IL Y A LA POSSIBILITÉ D'AVOIR ACCUMULATION DE CHARGE ÉLECTROSTATIQUES.



TOUTE AUTRE UTILISATION DE LA POMPE DOIT ÊTRE CONSIDÉRÉE COMME INCORRECTE ET PEUT PROVOQUER DE GRAVES ACCIDENTS. LE FABRICANT DÉCLINE TOUTE RESPONSABILITÉ POUR DES DOMMAGES RÉSULTANT DE L'UTILISATION DE LA POMPE, NON CONFORME AUX PRESCRIPTIONS.

Le fabricant se tient à tout moment à votre disposition pour des demandes de précisions, afin d'éliminer tout doute relatif à l'installation et à l'utilisation correcte de la pompe.

Sur la figure 7 sont représentées les différentes pièces de la pompe.

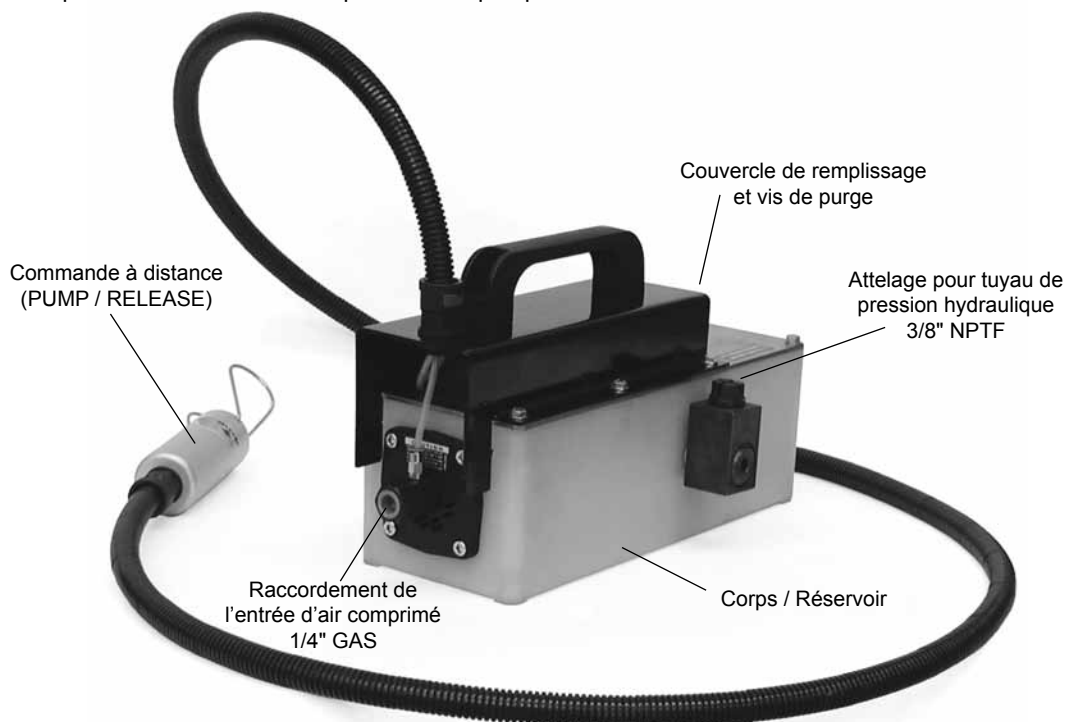


Fig.7

3 - SÉCURITÉ

Toutes les prescriptions décrites ci-après doivent être strictement observées, car elles sont de la plus grande importance pour votre propre sécurité et pour la sécurité d'autres personnes. Outre les indications figurant dans le présent chapitre, il faut aussi observer toutes les autres directives se trouvant dans ce manuel.

N'essayez en aucun cas d'enlever ou de modifier les dispositifs de protection installés. Ne modifiez non plus aucune pièce de la pompe, car il pourrait s'ensuivre des situations dangereuses auxquelles ne s'attend pas l'utilisateur ou la personne responsable de l'entretien. L'enlèvement ou la modification des dispositifs de sécurité installés sur la pompe entraîne la déchéance immédiate de tout droit à la garantie, et le fabricant est déchargé de toute responsabilité civile.

- La pompe et la machine sur laquelle la pompe est installée ne doivent être utilisées que par des personnes adultes qui connaissent bien la machine et ont lu entièrement le présent manuel.
- Des mineurs, toutefois pas au-dessous de 16 ans, ne sont autorisés à utiliser la pompe que sous la surveillance d'une personne adulte habilitée à utiliser la pompe.
- La pompe doit être tenue à l'écart de zones excessivement chaudes, de flammes jaillissantes ou d'étincelles. La température maximale de fonctionnement ne doit pas dépasser 50 °C.
- Ne travaillez jamais avec des vêtements amples ou ouverts. Portez les vêtements de protection prescrits par le chef de service.
- Ne modifiez pas de votre propre autorité le lieu d'implantation de la pompe. La pompe ne doit être utilisée que dans la position prévue par le fabricant de la machine.
- Pour le raccordement de la pompe, il faut suivre exactement les prescriptions figurant au chapitre 5 "Installation et mise en service" et toujours utiliser des tuyaux flexibles et raccords certifiés.
Lors du choix des tuyaux et des raccords, tout comme les emplois des cylindres hydrauliques, il faut toujours tenir compte que ces composants doivent être adaptés à supporter la pression maximale engendrée par la pompe en toute sécurité.
- **Avant d'actionner la pompe, s'assurer que toutes les connexions avec les tuyaux soient serrées avec les outils appropriés. Ne pas serrer trop fort. Les connexions doivent être seulement serrées de façon sûre et sans aucune fuite. Un serrage excessif pourrait être la cause d'une cassure prématurée du filet ou la cassure d'installations haute pression déjà à des pressions inférieures à leurs capacités déclarées.**
- Ne pas aller au-delà de la pression hydraulique déclarée sur l'étiquette de la pompe et ne pas altérer la soupape de sécurité interne.
Travailler avec une pression supérieure à la capacité déclarée peut provoquer des dommages aux personnes et aux biens.
- La zone de travail doit être maintenue libre afin qu'il soit possible de commander la pompe de façon correcte et fiable. Veillez au risque d'outils pouvant éventuellement tomber et actionner inopinément la pompe.
- La zone de travail doit être propre. Il faut tout particulièrement écarter des restes d'huile, de graisse ou d'autres substances glissantes et corrosives.
- S'il faut déconnecter les tuyaux d'alimentation et du circuit hydraulique, veillez à ce qu'il n'y ait pas de pression en débranchant l'alimentation pneumatique et en mettant en déchargement la partie hydraulique.
- Si un tuyau se casse ou s'il faut le déconnecter, couper immédiatement l'alimentation à la pompe et **mettre en déchargement le circuit hydraulique** afin de relâcher toute la pression. Ne jamais essayer de saisir des mains un tuyau sous pression qui perd. La force de la sortie du liquide hydraulique pourrait causer de sérieux dommages.
- Ne pas exposer le tuyau à des risques potentiels tels que: le feu, les températures extrêmes de chaleur ou de froid, les surfaces coupantes ou les impacts forts. Veillez à ce que le tuyau ne puisse pas s'entortiller, se retourner, se plier ou se courber pour ne pas que le flux de l'huile dans le tuyau se bloque ou diminue. Inspecter périodiquement le tuyau du moment que chacune de ces conditions peut endommager le tuyau et provoquer des dommages aux biens ou aux personnes.
- Ne pas utiliser le tuyau pour déplacer l'équipement qui lui est raccordé. Ce type de stress peut endommager le tuyau et causer des dommages aux biens ou aux personnes.
- **ATTENTION: les caractéristiques mécaniques du tuyau et des raccords d'étanchéité doivent être compatibles avec le fluide hydraulique utilisé et doivent être adaptées à supporter la pression maximale engendrée par la pompe en toute sécurité.** De plus, les tuyaux ne doivent pas entrer en contact avec des substances corrosives. Ne jamais peindre les tuyaux et les raccords, la détérioration due à la corrosion peut compromettre le rendement en causant des cassures soudaines et provoquer des dommages aux biens ou aux personnes.
Si les tuyaux restent découverts et à proximité de l'opérateur, ceux-ci doivent être enfilés dans des gaines prévues à cet effet qu'il faudra fixer pour la protection des raccords aussi. En cas de cassure, la gaine empêche le jet de l'huile sous pression.
- En cas de dérangements, n'essayez jamais de remettre vous-mêmes la pompe en marche ou de la réparer. Interrompez l'alimentation électrique de la pompe, arrêtez la machine sur laquelle elle est montée, et informez la personne compétente pour l'entretien de la pompe.
- Avant de rétablir le niveau de l'huile, s'assurer que les cylindres reliés soient en position rétractée.
Le volume d'huile qui est évacué dans le réservoir par les cylindres quand ils sont rétractés, doit ramener l'huile au niveau maximal admis. Un remplissage ou un appoint excessif sans en tenir compte, pourrait amener au franchissement de la capacité du réservoir et pourrait même l'amener sous pression en provoquant sa cassure avec des dommages et des risques pour les personnes.
- Couper et déconnecter le réseau pneumatique lorsque la pompe n'est pas utilisée, avant de couper une quelconque connexion hydraulique ou intervenir dans le système de quelque manière que ce soit.

4 - CARACTÉRISTIQUES TECHNIQUES

Modèle	HP 250 RC	HP 500 RC	HP 700 RC	HP 1000 RC
Pression à l'entrée d'air (bars*)	5 ÷ 8			
Pression max. de fonction. (bars*)	250	500	700	1000
Capacité nominale maximale (l/mn)*	2,0	1,3	0,7	0,6
Raccordement d'air (Standard*)	1/4" GAS			
Raccordement d'huile (Standard*)	3/8" - 18 NPTF			
Poids maximal (kg)	~ 5,3			
Quantité d'huile / quantité utile (l)	~ 1,4 / 1,1			
Dimensions (mm)	Les dimensions de la pompe sont portées sur la fig.1, page 2			
Niveau acoustique	80 dB(A) / 1m			
Types d'huile à utiliser	MOBIL DTE 11 - SHELL TELLUS OIL T 15 - CASTROL HYPIN AWH15 - ou des types équivalents			

(*) Avec une pression de 7 bars dans la tuyauterie d'alimentation
(*) D'autres types de raccords sont également livrables sur demande

5 - INSTALLATION ET MISE EN SERVICE

Dans ce chapitre est décrite l'installation de la pompe. Les directives suivantes sont recommandées comme la façon optimale de procéder. L'acheteur de la pompe - donc le fabricant de la machine sur laquelle la pompe est montée - peut bien décider de procéder différemment au montage, et utiliser des étriers ou autres accessoires qu'il tient pour appropriés, **TOUTEFOIS SANS MODIFIER EN QUELQUE FAÇON LA FORME OU LA SUSPENSION D'ORIGINE DE LA POMPE ET, EN TOUT CAS SANS ENLEVER L'UN QUELCONQUE DES DISPOSITIFS DE PROTECTION QUI SONT POSÉS SUR LA POMPE, NI RENDRE LA POMPE DANGEREUSE EN QUELQUE FAÇON. S'il procède à de telles modifications, il est seul responsable de tout accident éventuellement provoqué par l'utilisation de la pompe.**

LA POMPE NE PEUT ÊTRE MONTÉE QU'EN POSITION HORIZONTALE

À la page 2, la fig. 2 représente le gabarit de perçage à utiliser pour la planification de la base de fixation de la pompe.



ATTENTION:

SI LES COMMANDES DE LA POMPE SONT SOUMISES A LA CHUTE D'OBJETS OU AUTRE CHOSE QUI POURRAIENT ACCIDENTELLEMENT FRAPPER ET PROVOQUER UN DEMARRAGE INATTENDU, IL EST NECESSAIRE D'INSTALLER UNE PROTECTION APPROPRIÉE POUR ÉVITER CE RISQUE ET RESTAURER LA SÉCURITÉ DU SYSTÈME. CETTE PROTECTION DOIT ÊTRE MISE SUR LE MÉCANISME DE COMMANDE.

5.1 - Remplissage du réservoir à huile (dans la mesure où la pompe est livrée vide)

Dans le tableau "CARACTÉRISTIQUES TECHNIQUES" figurent les quantités d'huile à vider dans le réservoir en fonction du positionnement de la pompe. Dans le même tableau figurent aussi les quantités d'huile effectivement utiles.

Utilisez les types d'huile indiqués dans le tableau. Des huiles présentant d'autres caractéristiques peuvent détériorer sérieusement la pompe et la rendre inutilisable.



LE FABRICANT NE RÉPOND PAS DE DOMMAGES CORPORELS, MATÉRIELS OU AFFECTANT LA MACHINE, QUI SONT IMPUTABLES À L'UTILISATION DE TYPES NON APPROPRIÉS D'HUILES OU À L'UTILISATION D'HUILE DE VIDANGE.

LE FAIT QUE DES DOMMAGES AFFECTANT LA POMPE SONT DUS AUX RAISONS CI-DEVANT ENTRAÎNE LA DÉCHÉANCE IMMÉDIATE DE TOUT DROIT À GARANTIE.

- A l'aide d'une clé hexagonale \varnothing 17, retirer le bouchon de remplissage (fig.6, page 3)
- Verser dans le réservoir la bonne quantité d'huile telle qu'elle figure dans le tableau "CARACTÉRISTIQUES TECHNIQUES".
- Nettoyer le goulot à l'aide d'un linge propre et re-visser le bouchon à bloc.

5.2 - Mise en fonction de la pompe

 **NOUS RECOMMANDONS D'INSTALLER UN DISPOSITIF PERMETTANT DE DÉSACTIVER LA CONNEXION DE LA POMPE DE L'ALIMENTATION EN AIR COMPRIMÉ, AFIN DE POUVOIR DÉBRANCHER RAPIDEMENT LA POMPE EN CAS DE BESOIN OU DE FAIRE L'ENTRETIEN.**

 **AVANT D'EFFECTUER TOUS LES BRANCHEMENTS, VERIFIER L'ETAT DES RACCORDS ET DES JOINTS, LA PROPETE ET L'INTEGRITE DES FILETS ET DES TUYAUX.**


- Relier le tube hydraulique de refoulement (fig.7, page 19). Le tube devra être doté d'un raccord 3/8" NPTF précédemment enveloppé de ruban de Téflon.
- Dévisser la vis d'évent placée au-dessous de bouchon de l'huile (fig.6, page 3) de trois ou quatre tours, à l'aide d'un tournevis adapté.

5.3 - Raccordement du tube de récupération huile (pour utilisation à double effet)

- Dévisser le bouchon de l'huile à l'aide d'une clé hexagonale \varnothing 17 (fig. 6, page 3) et brancher le tuyau avec raccord 1/4" GAS, après l'avoir enveloppé par un ruban de Teflon.

5.4 - Branchement de l'air comprimé à la ligne principale

- Visser dans le raccord d'entrée pour l'air comprimé (fig.7, page 19) un raccord rapide (filetage 1/4" GAS) adapté à votre installation, en entourant soigneusement le filetage avec du ruban Téflon.
- Le raccord rapide doit être branché sur une tuyauterie pouvant livrer une pression entre 5 et 8 bars (voir tableau "CARACTÉRISTIQUES TECHNIQUES", page 21)

 **ATTENTION:**
AVANT D'ACTIONNER LA POMPE, S'ASSURER QUE TOUTES LES CONNEXIONS DES TUYAUX HYDRAULIQUES SOIENT CORRECTEMENT SERREES/VERROUILLEES. OPERATION A EFFECTUER AVEC UN EQUIPEMENT APPROPRIE.

6 - UTILISATION

 **L'UTILISATION DE LA POMPE, S'ELLE N'EST PAS CORRECTEMENT PROTÉGÉE, EST INTERDIT EN MILIEU POTENTIELLEMENT EXPLOSIF (LA PROTECTION N'EST PAS FOURNIE). IL Y A LA POSSIBILITÉ D'AVOIR ACCUMULATION DE CHARGE ÉLECTROSTATIQUES.**

L'utilisation de la pompe est très simple :

- Pour actionner la pompe presser le bouton "**PUMP**" sur la commande à distance (fig.3, page 3). La pompe commencera à générer de la pression hydraulique et l'on obtiendra l'actionnement de la machine.
- En laissant aller le bouton, la pompe s'arrêtera mais restera sous pression, en laissant la machine à l'arrêt au point où elle était arrivée.
- Pour ramener à zéro la pression, faire retourner la machine en repos, presser le bouton "**RELEASE**" sur la commande à distance (fig.4, page 3).

 **ATTENTION**
APRÈS LA PREMIÈRE INSTALLATION DE LA POMPE, IL PEUT ARRIVER ÉVENTUELLEMENT QUE LE CIRCUIT PARAISSSE VIDE DU FAIT DE LA PRÉSENCE DE BULLES D'AIR. SI LA POMPE NE RÉUSSIT PAS À METTRE L'HUILE SOUS PRESSON, PROCÉDER COMME DÉCRIT CI-APRÈS.

- Presser les deux boutons "**PUMP**" et "**RELEASE**" en même temps pendant 15 secondes environ.

La pompe devrait à présent fonctionner correctement. Si cela n'a pas été suffisant, vous pouvez répéter l'opération.

7 - ENTRETIEN

Toutes les interventions d'entretien régulier décrites ci-après doivent être exécutées par du personnel expérimenté qui connaît bien la pompe et son fonctionnement et a lu entièrement le présent manuel. Dans l'exécution des travaux d'entretien, il faut procéder précautionneusement afin d'éviter des accidents. Les opérations décrites dans ce manuel sont les seules interventions admissibles. **Toute intervention d'entretien par du personnel n'y étant pas habilité provoque la déchéance immédiate de la garantie de la pompe et dégage de toute responsabilité le fabricant.**



AVANT TOUTE INTERVENTION, ON DOIT DÉSACTIVER LA CONNEXION DE LA POMPE DE L'ALIMENTATION EN AIR COMPRIMÉ, PAR CONSÉQUENT ON DOIT METTRE EN ÉCHAPPEMENT LE CIRCUIT HYDRAULIQUE.

7.1 - Contrôle des raccordements

Il faut vérifier périodiquement les raccordements hydrauliques et pneumatiques. Persuadez vous que les raccordements sur la pompe ne sont pas dévissés ou desserrés, et ne présentent pas de fissures ou autres détériorations. Assurez-vous que les tuyauteries ne sont pas détériorées ni tailladés.

Si la pompe est utilisée de manière intensive, un contrôle hebdomadaire est conseillé.

7.2 - Nettoyage du filtre à air

Il faut nettoyer le filtre de l'air périodiquement.

Si la pompe est utilisée de manière intensive, un contrôle hebdomadaire est conseillé.

Le filtre de l'air se trouve à l'intérieur du raccord pneumatique d'entrée (fig.5, page 3).

- Au moyen d'un tournevis plat ayant la taille voulue, dévisser le filtre dans le raccordement d'air comprimé et le retirer complètement.
- Nettoyer le filtre à l'air comprimé, puis le reposer et le visser. Ne pas trop serrer afin de ne pas détériorer le filetage.
- Visser de nouveau le raccord rapide préalablement enveloppé de ruban en téflon. Si le filtre est excessivement encrassé ou détérioré, il faut le remplacer par un neuf. Ce dernier peut être commandé chez le fabricant; à cet effet, nous renvoyons à la liste des pièces de rechange à la fin du présent manuel.

7.3 - Contrôle de l'huile hydraulique



ATTENTION:

Avant de rétablir le niveau de l'huile, s'assurer que les cylindres reliés soient en position rétractée. Le volume d'huile qui est évacué dans le réservoir par les cylindres quand ils sont rétractés, doit ramener l'huile au niveau maximal admis. Un remplissage ou un appoint excessif sans en tenir compte, pourrait amener au franchissement de la capacité du réservoir et pourrait même l'amener sous pression en provoquant sa cassure avec des dommages et des risques pour les personnes.

7.3.1 - Contrôle de l'huile hydraulique

- De temps en temps, dévisser le bouchon de l'huile et vérifier si la pompe est remplie d'huile hydraulique. Si besoin est, faire l'appoint avec de l'huile appropriée (voir tableau "CARACTÉRISTIQUES TECHNIQUES", page 21).
- A l'aide d'une clé hexagonale \varnothing 17, retirer le bouchon de remplissage (fig.6, page 3), puis ajoutez la quantité d'huile nécessaire.
- Nettoyer l'orifice et le bouchon de remplissage avec un chiffon propre, remettre le bouchon et visser-le jusqu'à ce qu'il se verrouille.

7.3.2 - Vidange de l'huile hydraulique

Il faut remplacer l'huile hydraulique toutes les 250 heures de fonctionnement. Cette opération doit être effectuée quand le vérin est complètement rentré :

- A l'aide d'une clé hexagonale \varnothing 17, retirer le bouchon de remplissage (fig.6, page 3).
- Retourner la pompe au-dessus d'un bac de récupération d'huile de vidange et la vider.
- Faire écouler toute l'huile contenue dans le réservoir puis remplir la pompe d'huile neuve. Quantités et types d'huiles figurent dans le tableau à la page 21.
- Nettoyer l'orifice et le bouchon de remplissage avec un chiffon propre, remettre le bouchon et visser-le jusqu'à ce qu'il se verrouille.

7.4 - Nettoyage de la pompe

Il faut systématiquement nettoyer la pompe afin de la maintenir le plus possible libre de la saleté et des débris. Tous les raccords inutilisés devraient être scellés avec des protège-filets.

Toutes les connexions du tuyau devraient être libérées de la graisse et de la poussière.

Tout équipement raccordé à la pompe devrait être maintenu propre.

Utiliser uniquement de l'huile hydraulique propre, conforme aux caractéristiques du tableau (page 21) et la remplacer comme recommandé (toutes les 250 heures).

7.5 - Dérangements et remèdes

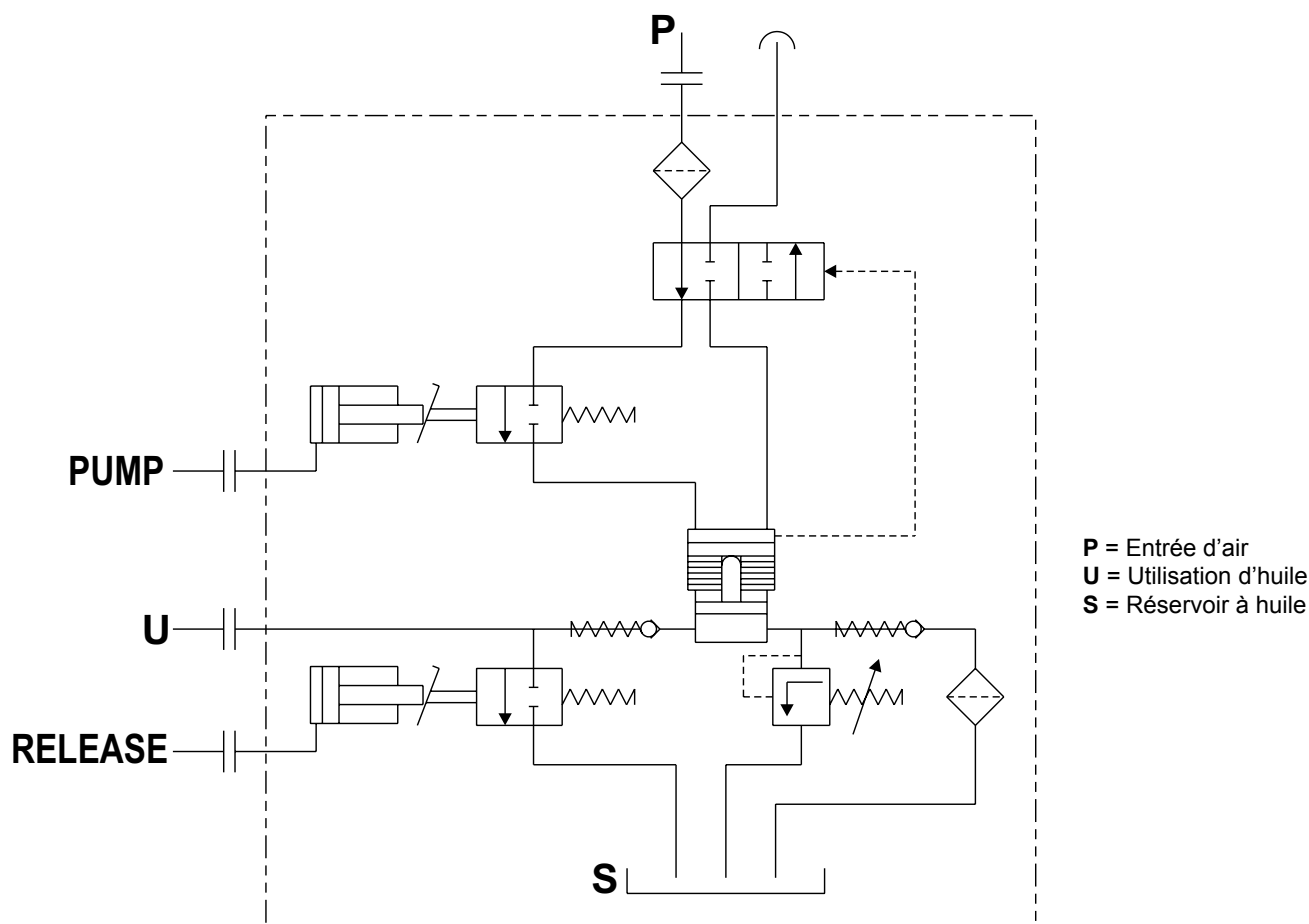
Dans le chapitre suivant sont exposées quelques anomalies qui peuvent apparaître pendant le fonctionnement; en face sont décrits les remèdes correspondants. Si les problèmes ne peuvent pas être résolus au moyen des interventions décrites ici, il faut consulter le fabricant.

Dérangement	Cause possible	Remède
La pompe ne démarre pas.	La tuyauterie d'alimentation en air comprimé est fermée ou engorgée.	Assurer que l'air comprimé arrive à la pompe.
Sous charge la pompe s'arrête.	Pression d'air trop faible Filtre à air encrassé ou colmaté	Assurer que la pression dans la tuyauterie d'alimentation de la pompe (air comprimé) se situe entre 5 et 8 bars. Nettoyer le filtre à air ou le remplacer.
La pompe fonctionne bien mais ne met pas l'huile sous pression.	De l'huile s'échappe de l'installation hydraulique. Point de fuite dans la pompe Niveau d'huile trop bas	Vérifier s'il y a un point de fuite, et le réparer le cas échéant. Vérifier s'il y a un point de fuite dans la pompe ; si oui, l'expédier chez le fabricant pour qu'il la répare. Contrôler le niveau d'huile et, si nécessaire, faire l'appoint.
La pompe n'atteint pas la pression maximale.	Pression d'air trop faible Soupape de sûreté déréglée De l'huile s'échappe de l'installation hydraulique.	Assurer que la pression dans la tuyauterie d'alimentation de la pompe (air comprimé) se situe entre 5 et 8 bars. Prendre contact avec le fabricant. Vérifier s'il y a un point de fuite, et le réparer le cas échéant.
La pompe établit une pression, mais la charge ne se déplace pas.	Surcharge L'huile ne circule pas correctement.	Réduire la charge. Vérifier si les tuyauteries présentent des goulots d'étranglement ou sont coincées, et si le vérin est détérioré.
Le piston revient même si le bouton "RELE-ASE" n'est pas pressé.	De l'huile s'échappe de l'installation hydraulique. Panne dans la pompe	Vérifier s'il y a un point de fuite, et le réparer le cas échéant. Vérifier le point de fuite dans la pompe, et prendre contact avec le fabricant.
Le piston ne revient pas (vérin à simple effet)	Tuyauterie d'alimentation en huile coincée ou raccord rapide mal raccordé En cas de retour par gravité: manque de charge sur le vérin Ressort du vérin détérioré La soupape de relâchement du vérin ne fonctionne pas.	Vérifier la tuyauterie d'alimentation en huile. Charger le vérin. Réparer le vérin. Réparer le vérin.
Le piston en revient pas (vérin à double effet)	Tuyauterie d'alimentation en huile coincée ou raccord rapide mal raccordé La soupape de relâchement du vérin ne fonctionne pas.	Vérifier la tuyauterie d'alimentation en huile. Réparer le vérin.
Débit insuffisant	Pression d'air trop faible Filtre à air encrassé ou colmaté Le réservoir n'a pas été purgé.	Assurer que la pression dans la tuyauterie d'alimentation de la pompe (air comprimé) se situe entre 5 et 8 bars. Nettoyer le filtre à air ou le remplacer. Purger le réservoir comme décrit au chapitre 5.

8 - MISE À LA FERRAILLE ET ÉLIMINATION DE LA POMPE

Si la pompe doit être mise à la ferraille, il faut vider l'huile qu'elle contient et l'éliminer conformément aux dispositions légales en vigueur dans le pays concerné. La même chose s'applique aux autres pièces de la pompe qui doivent être séparées par catégories de matériaux (matière plastique/fer).

SCHEMA DE FONCTIONNEMENT



GARANTIE

Pour des vices de matériau ou de fabrication de la pompe, il est donné une garantie de 12 (douze) mois à partir de la date de livraison.

RESTRICTIONS:

- 1) Avant de procéder à des travaux de réparation sur la machine sous garantie, le concessionnaire doit y être habilité par le fabricant.
- 2) La garantie se limite aux pièces reconnues par le fabricant comme défectueuses.
- 3) Pour des travaux sous garantie, les frais de transport ne sont pas acceptés.
- 4) Il n'est pas accordé de garantie pour des produits qui n'ont pas fait l'objet d'un entretien correct et régulier, qui ont été utilisés de façon incorrecte, qui ont subi des accidents, sur lesquels ont été effectuées des réparations ou diverses modifications pas permises.

PIECES DE RECHANGE

COMMANDE DE PIÈCES DE RECHANGE

À la commande de pièces de rechange, les indications suivantes sont toujours nécessaires :

- 1) Numéro de référence de la pièce de rechange
- 2) Dénomination de la pièce
- 3) Type de pompe
- 4) Numéro de fabrication de la pompe

ÜBERSETZUNG DER ORIGINALANLEITUNGEN

ALLGEMEINE HINWEISE

Vor Installation und Benutzung dieser Pumpe muß das vorliegende Handbuch aufmerksam durchgelesen werden, da es wichtige Hinweise für Ihre Sicherheit enthält.

Die in diesem Handbuch enthaltenen Installationsanweisungen müssen strikt befolgt werden.

HINWEIS: Die meisten Probleme mit neuen Geräten treten aufgrund falscher Verfahren oder unsachgemäßer Installation auf. Dieses Handbuch muß immer bei der Pumpe und der Maschine, an der sie installiert wird, bleiben, auch wenn sie verkauft bzw. veräußert wird. Vor Installation und Inbetriebnahme der Pumpe muß sichergestellt werden, daß sie während des Transports nicht beschädigt wurde, daß das Pumpengehäuse keine Risse oder Beulen aufweist, und daß kein Öl aus der Pumpe austritt. Eventuell festgestellte Mängel sind der Spedition zu melden. **INSTALLIEREN SIE DIE PUMPE IN DIESEM FALL NICHT**, sondern erbeten Sie vom Hersteller weitere Anweisungen.

 **DER HERSTELLER HAFTET NICHT FÜR PERSONEN-, TIER-, SACH- ODER MASCHINENSCHÄDEN, DIE DURCH MONTAGE UND BENUTZUNG EINER BESCHÄDIGTEN PUMPE VERURSACHT WERDEN.**

1 - TRANSPORT, LAGERUNG UND AUSPACKEN DER PUMPE

Aufgrund des geringen Gewichts der Pumpe und der Art und Abmessung der Verpackung sind keine besonderen Vorsichtsmaßnahmen beim Transport notwendig.

Falls die Pumpe zunächst eingelagert, und erst längere Zeit nach ihrem Kauf benutzt werden soll, muß diese in Räumlichkeiten aufbewahrt werden, die einen angemessenen Schutz gegen Witterungseinflüsse gewährleisten, und deren Temperatur zwischen 10° und 50°C liegt. Aufgrund der Struktur der Pumpe und deren Verpackung dürfen maximal 5 einzelne Kartons aufeinander gestellt werden. Wenn die Pumpen auf Paletten geliefert werden, empfiehlt es sich, sie erst bei Montage aus der Originalverpackung zu nehmen.


Die leere Verpackung muß gemäß den im betroffenen Land geltenden gesetzlichen Vorschriften entsorgt werden.

2 - BESCHREIBUNG

Bei dem gelieferten Gerät handelt es sich um eine Pumpe, mit dem aus Druckluftzufuhr eine hydraulische Druckleistung (siehe Kap. 4 "TECHNISCHE MERKMALE") gewonnen werden kann.

Einfach-wirkende hydraulische Vorrichtungen können mit dieser Pumpe direkt versorgt werden; für die Versorgung von doppelt-wirkenden hydraulischen Vorrichtungen muß zwischen Pumpe und Verbraucher ein Wegeventil eingesetzt werden.

 **ES IST STRENG VERBOTEN DIE PUMPEN IN EINEM POTENZIEL EXPLOSIVRAUM ZU BENUTZEN, WENN NICHT GESCHUTZ (SCHUTZ NICHT VON UNS BELIEFERT). SPEICHERUNGEN VOM ELEKTROSTATIKLADUNGEN KÖNNEN MÖGLICH SEIN.**

 **JEDE SONSTIGE VERWENDUNG DER PUMPE IST ALS UNSACHGEMÄSS ZU BETRACHTEN UND KANN GEFÄHRLICHE UNFÄLLE VERURSACHEN. DER HERSTELLER LEHNT JEDE HAFTUNG FÜR SCHÄDEN, DIE DURCH DEN UNVORSCHRIFTSMÄSSIGEN GEBRAUCH DER PUMPE VERURSACHT WERDEN.**

Der Hersteller steht jederzeit für Rückfragen zur Verfügung, um jeden Zweifel bezüglich Installation und korrekter Benutzung der Pumpe zu klären.

Auf Abb. 7 sind die verschiedenen Teile der Pumpe dargestellt.

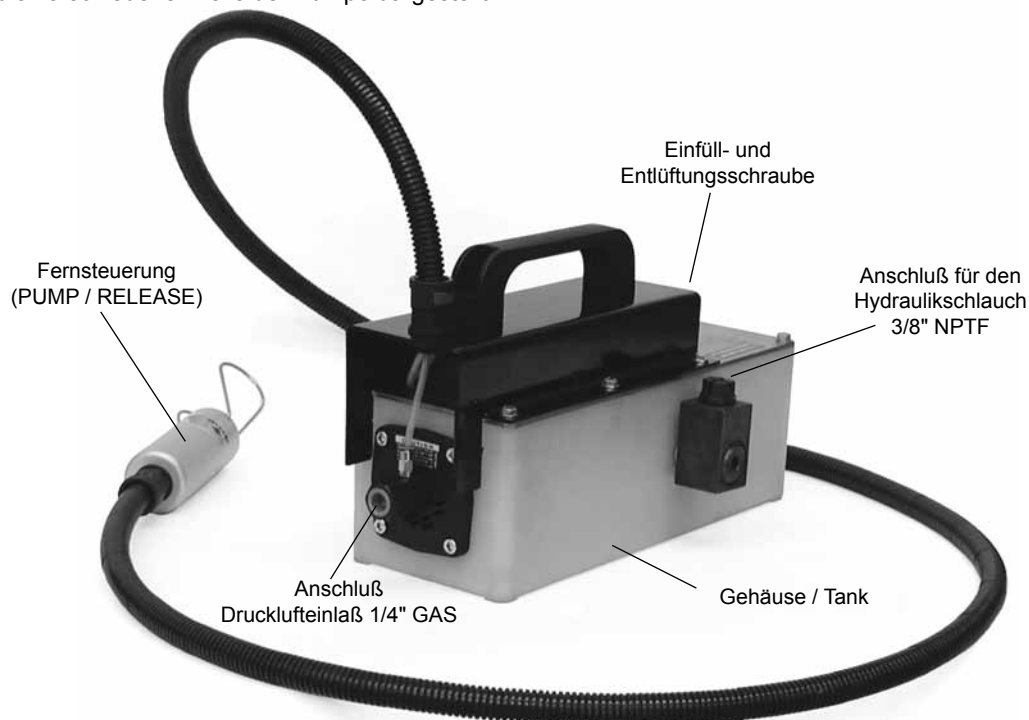


Abb.7

3 - SICHERHEIT

Alle nachstehend beschriebenen Vorschriften sind strikt zu befolgen, denn sie sind von größter Bedeutung für Ihre eigene Sicherheit und für die Sicherheit anderer Personen. Neben den Angaben dieses Kapitels sind außerdem auch alle sonstigen in diesem Handbuch enthaltenen Anweisungen zu befolgen.

VERSUCHEN SIE UNTER KEINEN UMSTÄNDEN, DIE INSTALLIERTEN SCHUTZVORRICHTUNGEN ABZUNEHMEN ODER ZU VERÄNDERN. VERÄNDERN SIE AUCH KEINE TEILE DER PUMPE, DA DADURCH GEFAHRENSITUATIONEN ENTSTEHEN KÖNNEN, AUF DIE DER BENUTZER, BZW. DIE FÜR DIE WARTUNG ZUSTÄNDIGE PERSON, NICHT VORBEREITET SIND. BEI ENTFERNUNG ODER VERÄNDERUNG VON AN DER PUMPE INSTALLIERTEN SICHERHEITSVORRICHTUNGEN VERFÄLLT SOFORT JEDER GARANTIEANSPRUCH UND DER HERSTELLER WIRD VON JEDER HAFTPFLICHT BEFREIT.

- Die Pumpe und die Maschine, an der die Pumpe installiert wird, darf nur von erwachsenen Personen, die die Maschine und die Pumpe gut kennen und dieses Handbuch ganz durchgelesen haben, benutzt werden.
- Minderjährigen unter 16 Jahren, ist die Benutzung der Pumpe nur unter Aufsicht einer zur Benutzung der Pumpe befugten erwachsenen Person gestattet.
- Die Pumpe muß von übermäßig heißen Bereichen, lodernden Flammen oder Funken ferngehalten werden. Die maximale Betriebstemperatur darf 50°C nicht überschreiten.
- Arbeiten Sie niemals mit weiter oder offener Kleidung. Tragen Sie die vom Abteilungsleiter vorgeschriebene Schutzkleidung.
- Verändern Sie den Standort der Pumpe nicht eigenmächtig. Die Pumpe darf nur in der vom Hersteller der Maschine vorgesehenen Position benutzt werden.
- Für den Anschluß der Pumpe müssen die in Kapitel 5 "Installation und Inbetriebnahme" genau befolgt, und immer geeignete Schläuche und Anschlüsse verwendet werden. **Bei der Auswahl der Schläuche und Anschlüsse sowie der Verwendung von hydraulischen Zylindern muss immer berücksichtigt werden, dass diese Komponenten geeignet sein müssen, um unter sicheren Bedingungen dem Höchstdruck der Pumpe standzuhalten.**
- **Vor der Aktivierung der Pumpe sicherstellen, dass alle Schlauchanschlüsse mit geeignetem Werkzeug angezogen worden sind. Nicht zu sehr anziehen. Die Verbindungen müssen nur sicher und leckagenfrei festgezogen werden. Ein übermäßiges Festziehen könnte einen vorzeitigen Bruch des Gewindes oder den Bruch von Hochdruckanlagen schon bei niedrigerem Druck, als dem ihrer Kapazität entsprechenden, verursachen.**
- Der auf dem Etikett der Pumpe angegebene, hydraulische Druck darf nicht überschritten und das interne Sicherheitsventil nicht verändert werden. **Der Betrieb mit einem über der erklärten Leistung stehenden Druck, kann zu Schäden an Personen und Gegenständen führen.**
- Der Arbeitsbereich muß freigehalten werden, damit die Pumpe korrekt und sicher bedient werden kann. Achten Sie auf eventuell herunterfallende Gegenstände, die die Pumpe versehentlich betätigen könnten.
- Der Arbeitsbereich muß sauber sein. Insbesondere sind Reste von Öl, Fett oder sonstigen rutschigen und korrosiven Substanzen zu vermeiden.
- Sollte es notwendig sein, die Versorgungs- und Hydraulikkreislaufleitungen zu trennen, muss sichergestellt werden, dass kein Druck vorhanden ist, indem die pneumatische Versorgung getrennt und der hydraulische Teil ausgelassen wird.
- Sollte ein Hydraulikschlauch brechen oder getrennt werden müssen, muss sofort die Versorgung der Pumpe unterbrochen und **den Hydraulikkreislauf entleeren**, um den ganzen Druck abzulassen. Niemals versuchen, einen unter Druck stehenden Schlauch, der Lecks aufweist, mit den Händen zu ergreifen. Die Austrittskraft der hydraulischen Flüssigkeit könnte ernsthafte Schäden verursachen.
- Den Schlauch keinen potentiellen Risiken aussetzen, wie: Feuer, extreme Warm- oder Kalttemperaturen, scharfe Oberflächen oder schwere Stöße. Der Schlauch darf sich nicht verwickeln, drehen, biegen oder so stark Kurven bilden, dass der Ölfluss im Inneren des Schlauchs blockiert oder reduziert werden könnte. Der Schlauch muss regelmäßig inspiziert werden, da alle diese Bedingungen den Schlauch beschädigen und Schäden an Personen und Gegenständen verursachen könnten.
- Den Schlauch nicht verwenden, um damit verbundene Geräte zu bewegen. Diese Belastungsart könnte den Schlauch beschädigen und Schäden an Gegenständen und Personen verursachen.
- **ACHTUNG: die mechanischen Eigenschaften des Schlauchs und der Dichtungsverbindungen müssen mit der verwendeten Hydraulikflüssigkeit kompatibel sein und geeignet, dem Höchstdruck der Pumpe in Sicherheit standzuhalten.** Zudem dürfen die Schläuche nicht mit korrosiven Substanzen in Kontakt kommen. Die Schläuche und Anschlüsse nicht lackieren, die Abnutzung aufgrund von Korrosion kann die Effizienz beeinträchtigen und unvorhergesehene Brüche an den Schläuchen und Schäden an Personen und Gegenständen verursachen.
Falls die Schläuche nicht abgedeckt sein und sich somit in der Nähe des Bedieners befinden sollten, müssen sie, auch zum Schutz der Anschlüsse, durch angemessene Hüllen gezogen werden, die befestigt werden müssen. Im Falle eines Bruchs verhindert diese Schutzhülle das Herausspritzen des unter Druck stehenden Öls.
- Versuchen Sie nicht, die Pumpe bei Betriebsstörungen selbst wieder in Gang zu setzen oder zu reparieren. Unterbrechen Sie die Luftzufuhr zur Pumpe, schalten Sie die Maschine, an der sie montiert ist, aus und benachrichtigen Sie die für die Wartung der Pumpe zuständige Person.
- Vor der Wiederherstellung des Ölstands sicherstellen, dass sich die angeschlossenen Zylinder in eingefahrener Position befinden. Das von den Zylindern bei ihrer Einfahrung in die Behälter abgelassene Ölvolumen, muss das Öl auf den maximal zulässigen Füllstand zurückbringen.
Ein unbewusstes übermäßiges Einfüllen könnte zur Überschreitung der Behälterkapazität führen und ihn sogar unter Druck setzen, was zu seinem Bruch und den daraus folgenden Schäden und Risiken für Personen führt.
- Wenn die Pumpe nicht in Betrieb ist, muss das Pneumatiknetz ausgeschaltet und getrennt werden, bevor jeglicher hydraulische Anschluss unterbrochen, oder auf eine andere Weise am System eingegriffen wird.

4 - TECHNISCHE MERKMALE

Modell	HP 250 RC	HP 500 RC	HP 700 RC	HP 1000 RC
Druck am Lufteinlaß (bar)*	5 ÷ 8			
Max. Betriebsdruck (bar)*	250	500	700	1000
Nennleistung max. (l/Min.)*	2,0	1,3	0,7	0,6
Luftanschluß (Standard*)	1/4" GAS			
Ölanschluß (Standard*)	3/8" - 18 NPTF			
Höchstgewicht (kg)	~ 5,3			
Ölmenge / nutzbare Menge (l)	~ 1,4 / 1,1			
Abmessungen (mm)	Die Abmessungen der Pumpe sind in der Abbildung 1, Seite 2			
Geräuschpegel	80 dB(A) / 1m			
Zu verwendende Öltypen	MOBIL DTE 11 - SHELL TELLUS OIL T 15 - CASTROL HYPSPIN AWH15 - oder gleichwertige Typen			

(*) Bei einem Zuleitungsdruck von 7 bar
(**) Auf Anfrage sind auch andere Anschlußtypen lieferbar

5 - INSTALLATION UND INBETRIEBNAHME

In diesem Kapitel wird die Installation der Pumpe beschrieben. Die folgenden Anleitungen werden als die optimale Vorgangsweise empfohlen. Der Käufer der Pumpe - also der Hersteller der Maschine, an der die Pumpe montiert wird - kann zwar beschließen, die Montage in anderer Weise vorzunehmen und Bügel oder sonstiges Zubehörmaterial, das er für zweckmäßig hält, verwenden, **JEDOCH OHNE DIE FORM ODER DIE ORIGINALEINHÄNGUNG DER PUMPE AUF IRGEND EINE WEISE ZU VERÄNDERN, UND JEDENFALLS OHNE IRGEND EINE DER AN DER PUMPE ANGEBRACHTEN SCHUTZVORRICHTUNGEN ZU ENTFERNEN BZW. DIE PUMPE AUF IRGEND EINE WEISE GEFÄHRLICH ZU MACHEN.** Falls Änderungen solcherart vorgenommen werden, ist er allein haftbar für jeden Unfall, der während der Benutzung der Pumpe verursacht werden sollte. **DIE PUMPE KANN NUR IN WAAGRECHTER LAGE EINGEBAUT WERDEN.**

Auf Seite 2, Abb. 2 ist die Bohrschablone dargestellt, die für die Planung der Befestigungsbasis der Pumpe zu verwenden ist.



ACHTUNG:

WENN DIE PUMPENSTEUERUNGEN SIND BEI HERABFALLENDE GEGENSTÄNDE ODER ANDERE SACHE AUSGESETZT, IST ES NOTWENDIG EINEN ANGEMESSENEN SCHUTZ ZU INSTALLIEREN. DIE HERABFALLENDEN GEGENSTÄNDE KÖNNEN VERSEHENTLICH DIE STEUERUNGEN TREFFEN UND EINEN UNERWARTETEN ANLAUF VERURSACHEN. DIESER SCHUTZ, UM DIESE GEFAHR ZU VERMEIDEN UND DIE SYSTEMSICHERHEIT WIEDERHERZUSTELLEN, AUF DEM BETÄTIGUNGSMECHANISMUS PLATZIERT WERDEN MUSS.

5.1 - Füllen des Öltanks (sofern die Pumpe leer geliefert wird)

In der Tabelle "TECHNISCHE MERKMALE" sind die Ölmenge angegeben, die je nach Positionierung der Pumpe in den Pumpentank einzufüllen sind. In derselben Tabelle sind auch die effektiv nutzbaren Ölmenge angegeben.

Verwenden Sie die in der Tabelle angegebenen Öltypen. Öle mit anderen Charakteristiken können die Pumpe ernsthaft beschädigen und unbrauchbar machen.



DER HERSTELLER HAFTET NICHT FÜR PERSONEN-, MASCHINEN- ODER SACHSCHÄDEN, DIE DURCH BENUTZUNG UNGEEIGNETER ÖLTYPEN ODER ALTÖL VERURSACHT WERDEN.

IM FALLE VON SCHÄDEN AN DER PUMPE AUS DEN OBENGENANNTEN GRÜNDEN VERFÄLLT JEDER GARANTIEANSPRUCH MIT SOFORTIGER WIRKUNG.

- Einen sechskantigen Steckschlüssel \varnothing 17 verwenden und den Tankdeckel abnehmen (Abb.6, Seite 3).
- Die richtige Ölmenge wie in der Tabelle "TECHNISCHE MERKMALE" angegeben in den Tank füllen.
- Die Tanköffnung mit einem sauberen Lappen reinigen und den Deckel wieder bis zum Einrasten zudrehen.

5.2 - Inbetriebnahme der Pumpe



WIR EMPFEHLEN DIE INSTALLATION EINER VORRICHTUNG FÜR DAS ABFANGEN DES DRUKLUFTS, UM DIE PUMPE IM NOTWENDIGKEITFALL ODER FÜR DIE WARTUNG SCHNELL ABSCHALTEN ZU KÖNNEN.



VOR DER AUSFÜHRUNG ALLER VERBINDUNGEN DEN ZUSTAND DER ANSCHLÜSSE UND DICHTUNGEN, DEN REINIGUNGSZUSTAND UND DIE INTEGRITÄT DER GEWINDE UND LEITUNGEN ÜBERPRÜFEN.

- Den druckseitigen Hydraulikschlauch (Abb. 7, Seite 26) anschließen. Am Schlauch muß ein Anschluß vom Typ 3/8" NPTF angebracht werden, um den zuvor ein Teflonband gewickelt wurde.
- Die Entlüftungsschraube, die sich oben auf dem Tankdeckel (Abb. 6, Seite 3) befindet, mit einem geeigneten Schraubenzieher um drei oder vier Umdrehungen lockern.

5.3 - Anschluß des Ölrücklaufschlauches (für doppelt wirkende Verwendung)

- Den Tankdeckel mit Hilfe eines sechskantigen Steckschlüssels \varnothing 17 (Abb. 6, Seite 3) lockern und den vorher mit Teflonband umwickelten Schlauch mit Anschlußteil 1/4" GAS anbringen.

5.4 - Anschluss der Druckluft mit der Hauptleitung

- Schrauben Sie an den Drucklufteinlaufanschluß (Abb.7, S.26) eine der Anlage entsprechenden Schnellkupplungen (Gewinde 1/4" GAS), und umwickeln Sie das Gewinde sorgfältig mit Teflonstreifen.
- Die Schnellverbindung wird an eine Zuleitung angeschlossen, die einen Druck zwischen 5 und 8 bar liefern kann (siehe Tabelle "TECHNISCHE MERKMALE" auf Seite 28).



ACHTUNG:

VOR DER AKTIVIERUNG DER PUMPE SICHERSTELLEN, DASS DIE ANSCHLÜSSE DER HYDRAULIKSCHLÄUCHE KORREKT ANGEZOGEN/FESTGEZOGEN WORDEN SIND. DIESE TÄTIGKEITEN MÜSSEN MITHILFE DER GEEIGNETEN AUSRÜSTUNG VORGENOMMEN WERDEN.

6 - BETRIEB



ES IST STRENG VERBOTEN DIE PUMPEN IN EINEM POTENZIEL EXPLOSIVRAUM ZU BENUTZEN, WENN NICHT GESCHUTZ (SCHUTZ NICHT VON UNS BELIEFERT). SPEICHERUNGEN VOM ELEKTROSTATIKLADUNGEN KÖNNEN MÖGLICH SEIN.

Die Benutzung der Pumpe ist ausgesprochen einfach:

- Um die Pumpe zu betätigen, drücken Sie den "**PUMP**" Knopf auf der Fernsteuerung (Abb.3, Seite 3). Die Pumpe beginnt daraufhin, einen hydraulischen Druck zu erzeugen, wodurch die Maschine betätigt wird.
- Bei Loslassen des Knopfes, bleibt die Pumpe stehen, steht jedoch weiterhin unter Druck und läßt die Maschine an dem bis zu diesem Moment erreichten Punkt stehen.
- Um den Druck auf Null, und somit die Maschine in Ruhestellung zu bringen, drücken Sie den "**RELEASE**" Knopf auf der Fernsteuerung (Abb.4, Seite 3).



ACHTUNG

NACH DER ERSTMALIGEN INSTALLATION DER PUMPE KANN ES UNTER UMSTÄNDEN VORKOMMEN, DASS DER KREISLAUF WEGEN VORHANDENER LUFTBLASEN LEER ERSCHEINT. WENN ES DER PUMPE NICHT GELINGT, DAS ÖL UNTER DRUCK ZU SETZEN, WIE NACHSTEHEND BESCHRIEBEN VORGEHEN.

- Beide Knöpfe ("**PUMP**" und "**RELEASE**") auf der Fernsteuerung ca.15 Sekunden lang gleichzeitig drücken.

Die Pumpe müßte jetzt korrekt funktionieren, andernfalls muß der oben beschriebene Vorgang wiederholt werden.

7 - WARTUNG

Alle nachstehend beschriebenen Eingriffe der ordentlichen Wartung müssen von erfahrenem Personal durchgeführt werden, das sich mit der Pumpe und deren Betrieb gut auskennt und das vorliegende Handbuch ganz durchgelesen hat. Bei Durchführung der Wartungseingriffe muß vorsichtig vorgegangen werden, um Unfälle zu vermeiden. Die in diesem Kapitel beschriebenen Vorgänge sind die einzigen zulässigen Eingriffe. **Jeder unbefugte Wartungseingriff bewirkt den sofortigen Verfall der Garantie der Pumpe und befreit den Hersteller von jeder Haftung.**

 **BEVOR IRGEND EINEN WARTUNGSEINGRIFF, SOLL MAN DIE VERBINDUNG ZWISCHEN DIE PUMPE UND DIE DRUCKLUFTVERSORGUNG ABSCHALTEN UND, DANACH DEN ÖLHYDRAULIKKREIS ABLAUFEN**

7.1 - Überprüfung der Anschlüsse

Die hydraulischen und pneumatischen Anschlüsse müssen regelmäßig überprüft werden. Überzeugen Sie sich, daß die Anschlüsse an der Pumpe nicht aufgeschraubt oder gelockert sind und keine Risse oder sonstige Beschädigungen aufweisen. Stellen Sie sicher, daß die Leitungen nicht beschädigt oder zerschnitten sind.

Sollte die Pumpe häufig eingesetzt werden, wird eine wöchentliche Überprüfung empfohlen.

7.2 - Reinigung des Luftfilters

Der Luftfilter muss regelmäßig gereinigt werden.


Sollte die Pumpe häufig eingesetzt werden, wird eine wöchentliche Überprüfung empfohlen.

Der Luftfilter befindet sich im Inneren des pneumatischen Eingangsanschlusses (Abb.5, Seite 3).

- Mit Hilfe eines flachen Schraubenziehers der entsprechenden Größe den Filter im Druckluftanschluß aufschrauben und ganz herausnehmen.
- Den Filter durch Blasen mit Druckluft reinigen, dann wieder einsetzen und festschrauben. Nicht zu fest zudrehen, um das Gewinde nicht zu beschädigen.
- Die vorher mit Teflonband umwickelte Schnellverbindung wieder zuschrauben.

Falls der Filter übermäßig verschmutzt oder beschädigt sein sollte, muß er durch einen neuen ersetzt werden. Dieser kann beim Hersteller bestellt werden, zu diesem Zweck verweisen wir auf die Ersatzteilliste am Ende dieses Handbuchs.

7.3 - Kontrolle des Hydrauliköls und Hydraulikölwechsel

 **ACHTUNG:**
Vor der Wiederherstellung des Ölstands sicherstellen, dass sich die angeschlossenen Zylinder in eingefahrener Position befinden. Das von den Zylindern bei ihrer Einfahrung in die Behälter abgelassene Ölvolumen, muss das Öl auf den maximal zulässigen Füllstand zurückbringen.
Ein unbewusstes übermäßiges Einfüllen könnte zur Überschreitung der Behälterkapazität führen und ihn sogar unter Druck setzen, was zu seinem Bruch und den daraus folgenden Schäden und Risiken für Personen führt.

7.3.1 - Kontrolle des Hydrauliköls

- Ab und an muß durch Abschrauben des Tankdeckels nachgeprüft werden, daß die Pumpe auch mit ausreichend Hydrauliköl versehen ist. Falls nötig, mit geeignetem Öl (siehe dazu die Tabelle auf Seite 28) auffüllen.
- Mit Hilfe eines sechskantigen Steckschlüssels \varnothing 17 den Tankeinfülldeckel abnehmen (Abb.6, Seite 3), dann die notwendige Ölmenge einfüllen.
- Die Tanköffnung und den Tankeinfülldeckel mit einem sauberen Lappen reinigen und den Deckel wieder bis zum Einrasten zuschrauben.

7.3.2 - Hydraulikölwechsel

Alle 250 Betriebsstunden muß das Öl ersetzt werden. Dieser Vorgang muß bei ganz eingefahrenem Zylinder durchgeführt werden:

- Mit Hilfe eines sechskantigen Steckschlüssels \varnothing 17 den Tankeinfülldeckel abnehmen (Abb.6, Seite 3).
- Die Pumpe über einem Auffangbehälter für das Altöl umdrehen und ausleeren.
- Das ganze im Tank enthaltene Öl entleeren und dann die Pumpe mit neuem Öl füllen. Ölmenge und -typen sind in der Tabelle auf Seite 28 angegeben.
- Die Tanköffnung und den Tankeinfülldeckel mit einem sauberen Lappen reinigen und den Deckel wieder bis zum Einrasten zuschrauben.

7.4 - Reinigung der Pumpe

Es muss eine systematische Reinigung der Pumpe vorgesehen werden, um sie so gut wie möglich von Schmutz und Ablagerungen frei zu halten. Alle nicht verwendeten Anschlüsse sollten mit Gewindegewindestopfen versiegelt werden.

Alle Leitungsanschlüsse sollten von Fett und Staub befreit werden.

Jegliche an der Pumpe angeschlossene Ausrüstung sollte sauber gehalten werden.

Ausschließlich reines Hydrauliköl verwenden, gemäß der in der Tabelle angegebenen Eigenschaften (Seite 28) und wie vorgeschrieben ersetzen (alle 250 Stunden).

7.5 - Betriebsstörungen und Abhilfen

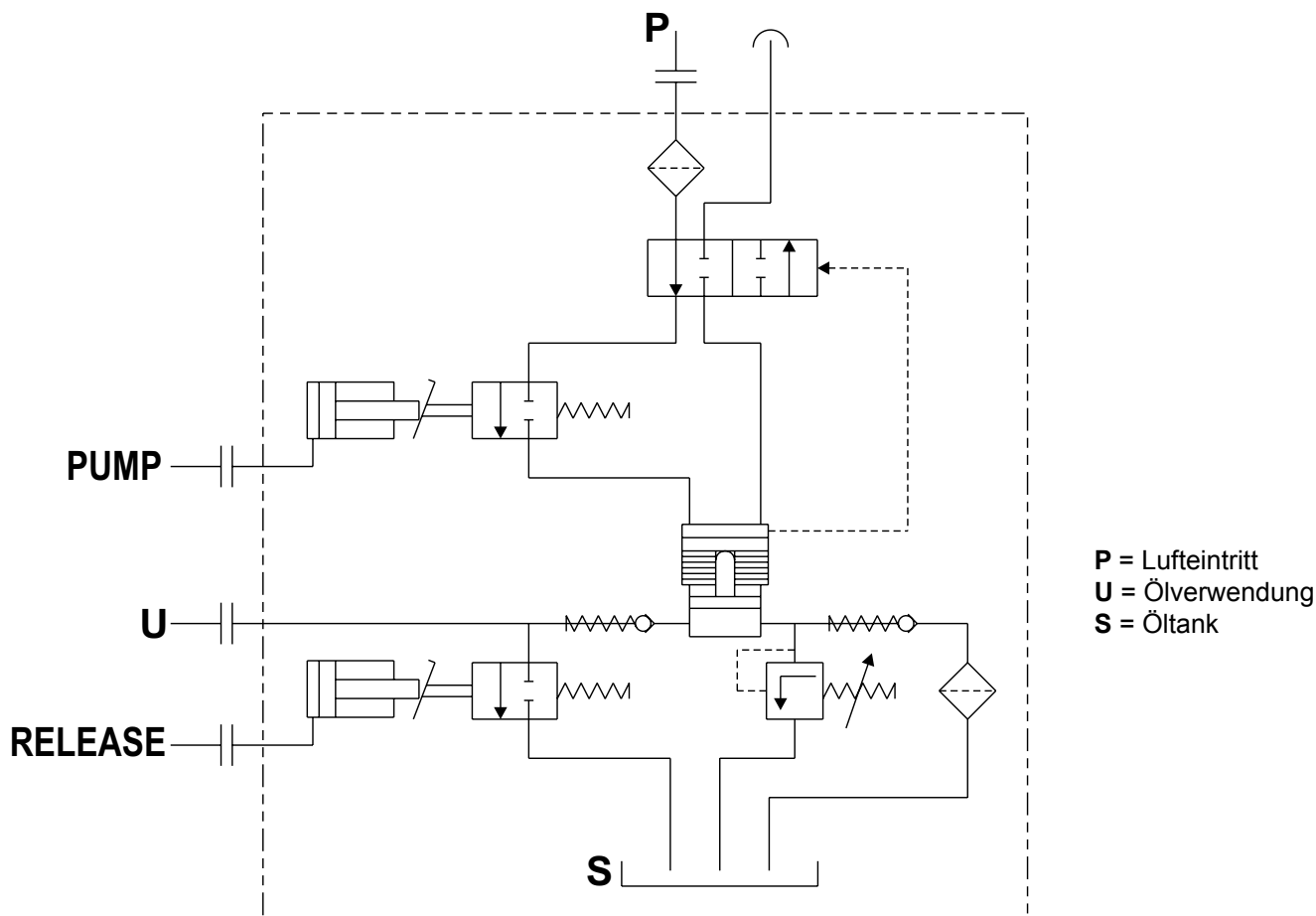
Im folgenden Abschnitt sind einige Anomalien aufgeführt, die während des Betriebs auftreten können, daneben sind die entsprechende Abhilfen beschrieben. Falls die Probleme nicht mit den hier beschriebenen Eingriffen behoben werden können, muß der Hersteller zu Rate gezogen werden.

BETRIEBSSTÖRUNG	MÖGLICHE URSACHE	ABHILFE
Die Pumpe startet nicht.	Die Druckluftzuleitung ist geschlossen oder verstopft.	Sicherstellen, daß Druckluft zur Pumpe gelangt.
Bei Belastung bleibt die Pumpe stehen	Luftdruck zu niedrig. Luftfilter verschmutzt oder verstopft.	Sicherstellen, daß der Zuleitungsdruck der Pumpe (Druckluft) zwischen 5 und 8 bar liegt Luftfilter säubern oder ersetzen.
Die Pumpe funktioniert zwar, setzt aber das Öl nicht unter Druck.	Aus der Hydraulikanlage tritt Öl aus. Leckstelle in der Pumpe Zu niedriger Ölstand.	Überprüfen, ob eine Leckstelle vorhanden ist, und gegebenenfalls reparieren. Überprüfen, ob in der Pumpe eine Leckstelle vorhanden ist, und falls ja, zur Reparatur an den Hersteller schicken. Ölstand kontrollieren und falls erforderlich Öl nachfüllen.
Die Pumpe erreicht nicht den Höchstdruck.	Luftdruck zu niedrig. Sicherheitsventil verstellt. Aus der Hydraulikanlage tritt Öl aus.	Sicherstellen, daß der Zuleitungsdruck der Pumpe (Druckluft) zwischen 5 und 8 bar liegt Hersteller kontaktieren. Überprüfen, ob eine Leckstelle vorhanden ist, und gegebenenfalls reparieren.
Die Pumpe erzeugt Druck, aber die Last bewegt sich nicht.	Überlastung Das Öl zirkuliert nicht korrekt.	Belastung reduzieren. Kontrollieren, ob die Leitungen Engpässe aufweisen oder eingeklemmt sind, und ob der Zylinder defekt ist.
Der Kolben fährt ein, auch wenn den "RELEASE" Knopf nicht gedrückt wird.	Aus der Hydraulikanlage tritt Öl aus. Defekt in der Pumpe.	Überprüfen, ob eine Leckstelle vorhanden ist, und gegebenenfalls reparieren. Leckstelle in der Pumpe überprüfen und Hersteller kontaktieren.
Der Kolben fährt nicht ein (einfach wirkender Zylinder)	Ölzuleitung eingeklemmt oder Steck-verbinding nicht richtig angeschlossen. Bei Rücklauf mittels Schwerkraft: mangelnde Belastung auf dem Zylinder. Zylinderfeder schadhaft. Ablaßventil des Zylinders funktioniert nicht.	Ölzuleitung überprüfen. Zylinder beschweren. Zylinder reparieren. Zylinder reparieren.
Der Kolben fährt nicht ein (doppelt wirkender Zylinder)	Ölzuleitung eingeklemmt oder Steckverbinding nicht richtig angeschlossen. Ablaßventil des Zylinders funktioniert nicht.	Ölzuleitung überprüfen. Zylinder reparieren.
Ungenügende Pumpenleistung.	Luftdruck zu niedrig. Luftfilter verschmutzt oder verstopft. Tank wurde nicht entlüftet	Sicherstellen, daß der Zuleitungsdruck der Pumpe (Druckluft) zwischen 5 und 8 bar liegt Luftfilter säubern oder ersetzen. Tank wie in Kapitel 5 beschrieben entlüften.

8 - VERSCHROTTUNG UND ENTSORGUNG DER PUMPE

Wenn die Pumpe verschrottet werden soll, muß das enthaltene Öl entleert und gemäß den in dem betroffenen Land gültigen gesetzlichen Vorschriften entsorgt werden. Dasselbe gilt für die anderen Teile der Pumpe, die nach den Werkstoffen, aus den sie bestehen, zu trennen sind.

BETRIEBSSCHEMA



GARANTIE

Für Material- und Fabrikationsfehler der Pumpe wird für die Dauer von 12 (zwölf) Monaten ab Lieferdatum garantiert.

EINSCHRÄNKUNGEN:

- 1) Bevor er an der Maschine Reparatureingriffe in Garantie vornimmt, muß der Vertragshändler vom Hersteller hierzu befugt werden.
- 2) Die Garantie ist auf die vom Hersteller als defekt anerkannten Teile beschränkt.
- 3) Für Eingriffe in Garantie werden keine Transportkosten anerkannt.
- 4) Für Produkte, an denen keine korrekte und regelmäßige Wartung durchgeführt wurde, die unsachgemäß benutzt wurden, die Unfälle erlitten haben, an denen unerlaubte Reparaturen oder sonstige Veränderungen vorgenommen wurden, wird keine Garantie gewährt.

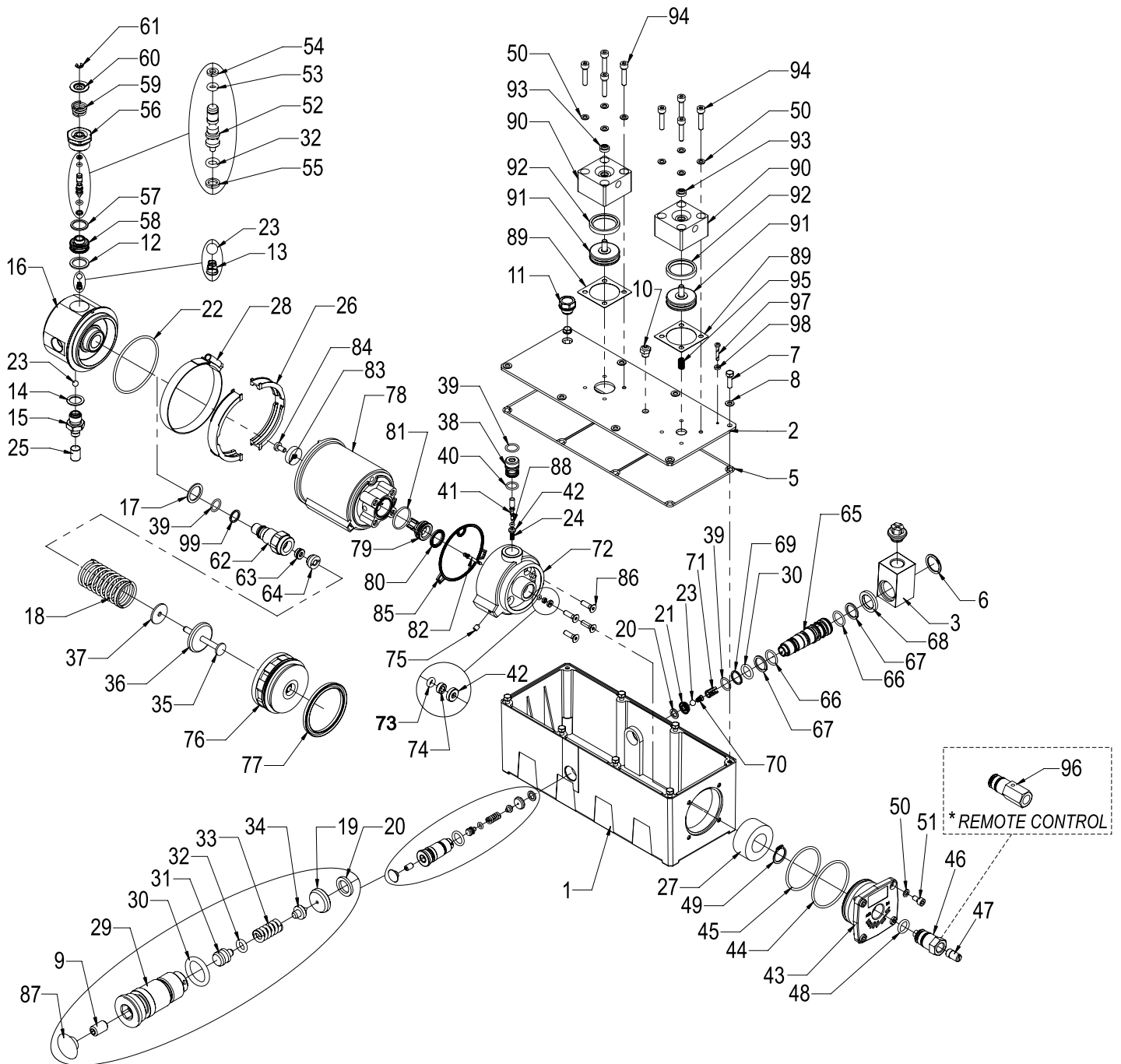
ERSATZTEILE

BESTELLUNG VON ERSATZTEILEN

Bei Bestellung von Ersatzteilen sind immer folgende Angaben erforderlich:

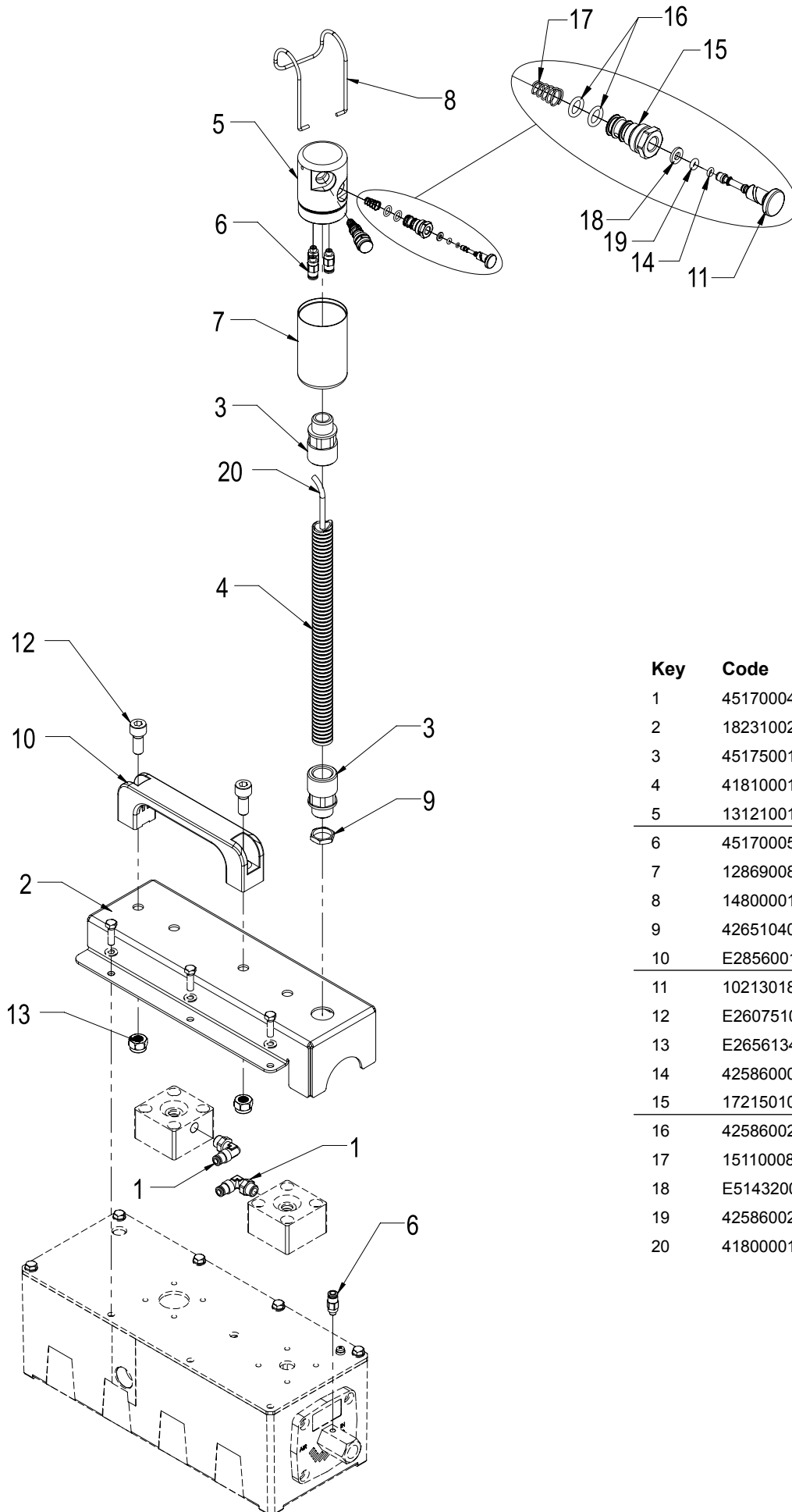
- 1) Bestellnummer des Ersatzteils
- 2) Bezeichnung des Teils
- 3) Pumpentyp
- 4) Fabrikationsnummer der Pumpe

HP250 - HP500 - HP700 RC Type



Key	Code		Key	Code		Key	Code
1	309310010		36	141500031	HP250	69	425784030
2	182760031		37	139220030	HP500 - HP700	70	B51100090
3	128570020	3/8"-18 NPT	37	B50150010	HP250	71	B50050020
3/A	128570021	G1/4"-BSPP	38	172150020		72	184000010
3/B	128570010	G3/8"-BSPP	39	425830021		73	425830006
5	139200030		40	425830020		74	116010010
6	427230200		41	160900032		75	426154052
7	426035044		42	139200010		76	160900010
8	426760012		43	147130010		77	425620210
9	426154072		44	425830125		78	309000010
10	455200010		45	425830122		79	160900020
11	428402110		46	128690010		80	425121044
12	451435045		47	139110010		81	425830030
13	151100040		48	425830084		82	102170010
14	451430034		49	427150180		83	141480030
15	128510010		50	451430001		84	426310137
16	131050010		51	426075060		85	139200021
17	451435052		52	102150020		86	426118054
18	151050050		53	425830007		87	428520010
19	172150030		54	425784014		88	425830005
20	451435006		55	425784018		89	139220050
21	172150040		56	131050080		90	122000041
22	425830136		57	451435038		91	160900051
23	428620042		58	172150150		92	425382018
24	151050020		59	151100030		93	425670020
25	139000010		60	141500130		94	426078067
26	177000030		61	427180050		95	151050271
27	139220010		62	131050020	HP700	96	128690011
28	427102100		62	131050040	HP500	97	E26224018
29	128630010		62	131050022	HP250	98	E26940609
30	425830086		63	425000021	HP700	99	425784029
31	102190010		63	425000070	HP500		
32	425830009		63	425000031	HP250		
33	151050030		64	184000030	HP700		
34	182260010		64	184000050	HP500		
35	160900040	HP700	64	184000040	HP250		
35	160900060	HP500	65	128630020			
35	160900041	HP250	66	425830089			
36	141500030	HP700	67	425784172			
36	141500090	HP500	68	141480040			

Remote Control



Key	Code
1	451700040
2	182310020
3	451750010
4	418100010
5	131210010
6	451700050
7	128690080
8	148000010
9	426510400
10	E28560015
11	102130180
12	E26075102
13	E26561344
14	425860004
15	172150100
16	425860028
17	151100080
18	E51432003
19	425860021
20	418000015

<http://www.bell.it>



via De Pisis, 5 - 42124 Reggio Emilia - Italy
Tel.+39 0522 505911 - Fax +39 0522 514204
Email: bell@bell.it

