



EDPL250DE – Electric Driven Pump Low Flow

Centralina elettroidraulica, pompa ad ingranaggi bassa pressione, doppio effetto, azionamento a pulsante, valvola distributore, pressione olio max 250bar, portata olio l/min 1,9 – 1,3 (240bar) – capacità serbatoio 5 L

Electro-hydraulic pump, low pressure gear pump, double acting, push button operation, distributor hand valve, max oil pressure 250bar, oil flow rate 1.9 - 1.3 l/min (240bar) – oil tank capacity 5 L

Serie: EDP / EDP Series

Linea prodotto: Utensili industriali, carrozzeria, autoriparatori, impianti di sollevamento, sistemi di bloccaggio, punzoni, taglierine idrauliche, stallonatori, tranciatrici

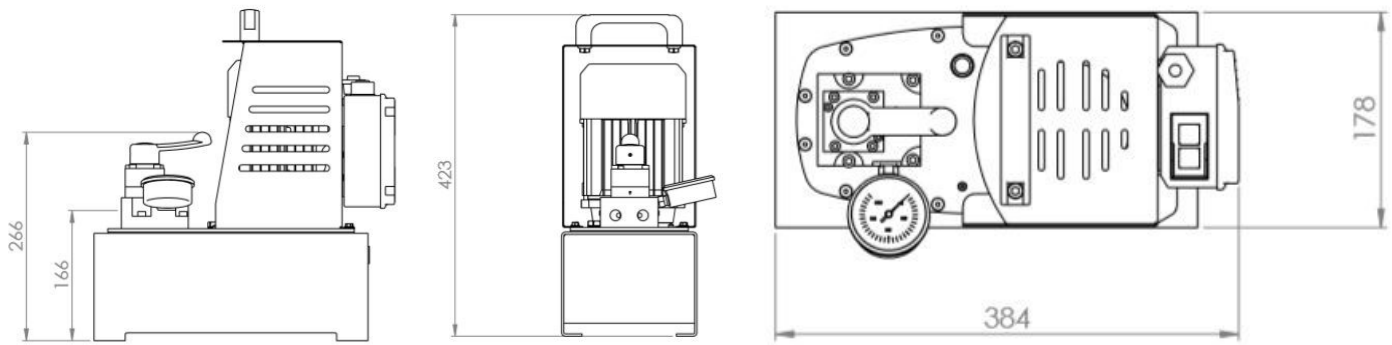
Product line: Industrial tools, bodywork, auto repairers, lifting systems, clamping systems, punches, hydraulic cutters, bead breakers, shearing machines

- **Ultra compatta! / Ultra compact!**
- **Pompa ad ingranaggi a bassa pressione (max 250bar) / Low pressure gear pump (max 250bar)**
- **Funzionamento ad alimentazione esterna (presa di corrente) / Operation with external power supply (socket)**
- **Carter di protezione motore per servizio gravoso / Motor protection casing for heavy duty and durability**
- **Design estremamente compatto con maniglia ergonomica per la massima trasportabilità**
 - *Extremely compact design with ergonomic handle for maximum portability*
- **Azionamento a pulsante (motore elettrico) / Push button operation (electric motor)**
- **Valvola distributore 4/3 700bar / Hand valve 4/3 700bar**
- **Compatibilità cilindri a doppio effetto / Double acting cylinder compatibility**
- **Facile manutenzione / Easy maintenance**
- **Tappo di riempimento (rabbocco) olio / Refill oil cap**
- **Valvola di massima pressione olio interna preimpostata / Preset internal maximum oil pressure output valve**
- **Manometro di pressione / Pressure gauge**
- **Bassa rumorosità / Low noise**
- **Capacità serbatoio 5L / Oil tank capacity 5L**

Specifiche tecniche / Technical features:

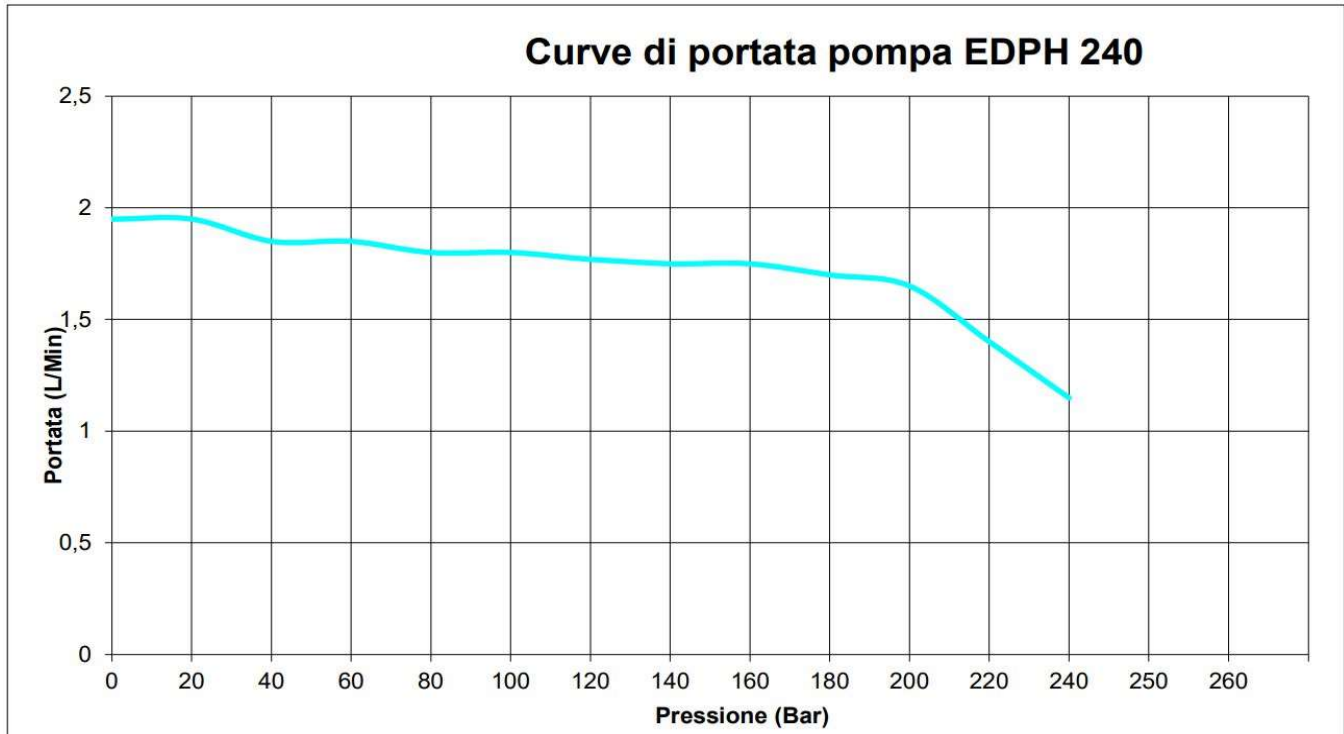
Pressione max d'esercizio / <i>Max working pressure (bar):</i>	250	
Compatibilità cilindro / <i>Cylinder compatibility:</i>	Doppio Effetto / <i>Double acting</i>	
Capacità serbatoio / <i>Oil tank capacity (L):</i>	5	
Olio utilizzabile / <i>Usable oil (L):</i>	4,1	
Portata max / <i>Max oil flow nominal (l/min):</i>	1,9	
Portata olio senza carico / <i>Oil flow without load (l/min):</i>	1,9	
Portata olio con carico / <i>Oil flow with load (l/min):</i>	1,3	
Attacco olio / <i>Oil port:</i>	1/4G – 3/8G	
Funzione valvola / <i>Valve operation:</i>	Distributore manuale / <i>Hand valve</i>	
Funzionamento valvola / <i>Valve function:</i>	Manuale / <i>Manual</i>	
Fonte di energia / <i>Power source:</i>	AC 230V	
Rumorosità (dBA) / <i>Noise (dBA):</i>		
Peso (Kg) / <i>Weight (Kg):</i>	24,5	

Dimensioni / Size:



Confronti di Serie / Series comparison

Modello Type	Pressione Max Max output (bar)	Cilindro Cylinder	Serbatoio Oil tank (L)	Olio Utile Usable (L)	Portata Scarico Oil flow w/out load (l/min)	Portata Carico Oil flow with load (l/min)	Fonte Energia Power source	Peso Weight (kg)
BDP700-1L	700	S.E.	1	1	0,7 (20bar)	0,06 (700bar)	Lithio / Lithium	5
BDP700-5L	700	S.E.	5	4,5	0,7 (20bar)	0,06 (700bar)	Lithio / Lithium	25
EDPH700DE	700	D.E.	5	4,1	3,7	0,3	C.Elettrica / Socket	24,5
EDPL250DE	250	D.E.	5	4,1	1,9	1,3 (240bar)	Lithio / Lithium	24,5



Per ordinare / To order:

- P/N 936500030 EDPL250DE 250BAR BELL

Accessori / Accessories:

- Tubo flessibile / Hose flex
- Ruote pivotanti / Pivoting wheels

Ricambi / Spare parts:

SEAL KIT EDPL